

ΕΠΕΞΗΓΗΣΕΙΣ

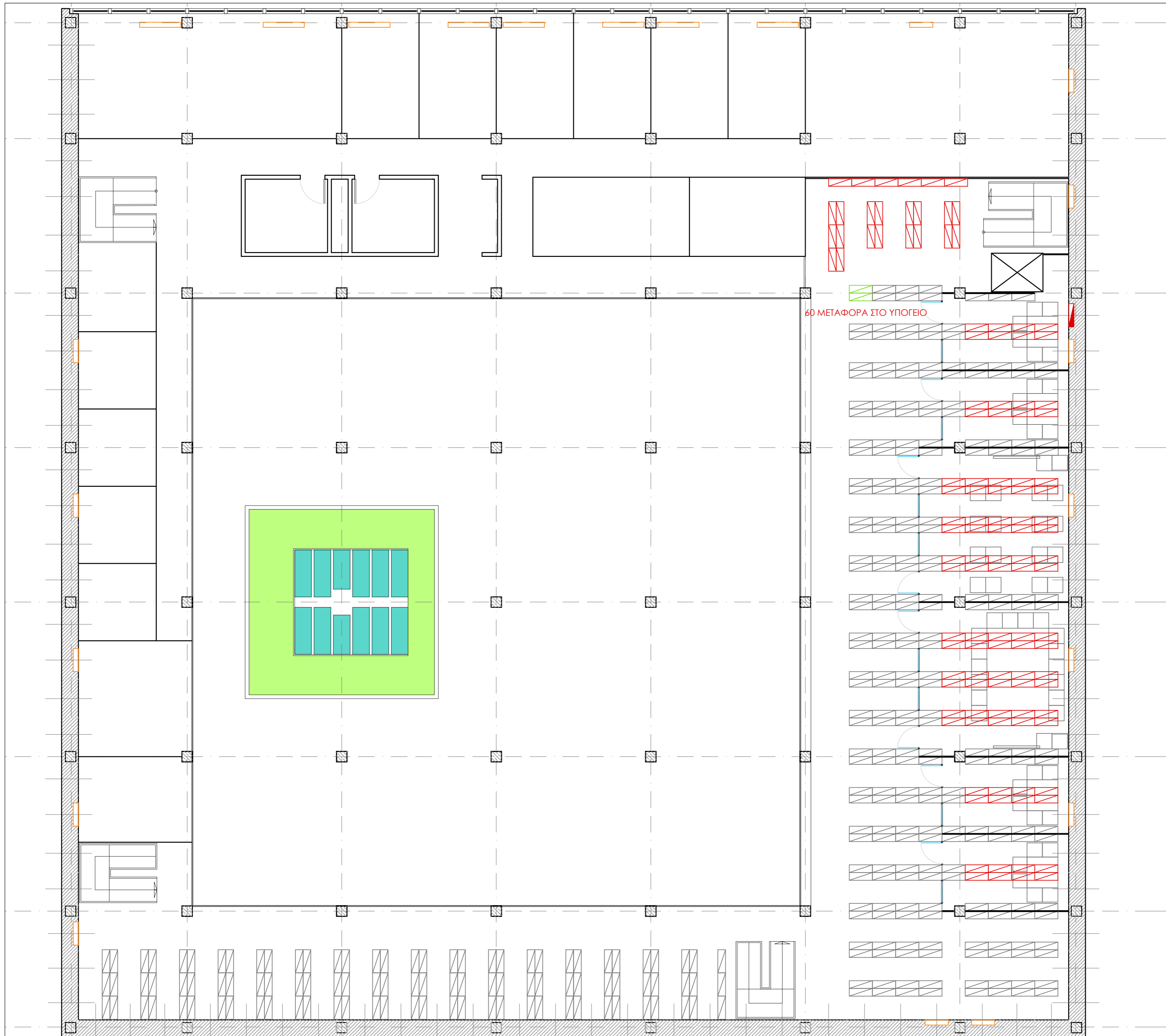
ΑΠΟΞΗΛΩΣΗ
ΕΠΑΝΑΤΟΠΟΘΕΤΗΣΗ

ΜΕΤΡΟΛΟΓΙΑ

Καταψη Ισογείου Αποξήλωσης και Επανιστήσεως ραφιών	20.12.2018
	13.02.2019

ΕΡΓΟ: Λειτουργική Αναβάθμιση και Αξιοποίηση της Βιβλιοθήκης του ΕΚΤ/ΕΕ
 Εθνικό Κέντρο Τεκμηρίωσης ΕΚΤ/ΕΕ
 Λεωφ. Βασιλέως Κωνσταντίνου 48, Αθήνα
 116 35

Φεβρουάριος 19
 ΚΑΛΩΣΑΚΑ
 1 : 100
 ΣΥΝΤΑΞΗ: SF
 ΑΝΤΙΚΕΤΗΓΟΡΙΑ: X2
 X.2.1



ΕΠΕΞΗΓΗΣΕΙΣ

ΑΠΟΣΗΜΑΣΙΕΣ

ΕΠΙΧΑΡΑΚΤΗΡΙΣΜΟΣ

ΗΜΕΡΟΜΗΡΙΑ	20.12.2018
ΚΑΤΑΣΤΡΟΦΟΥ ΑΠΟΞΗΜΑΙΩΣΕΙΣ ΚΑΙ ΜΕΤΑΚΛΗΡΗΣΕΙΣ	13.02.2019

ΕΡΓΟ: Λειτουργική Αναβάθμιση και Αξιοποίηση της Βιβλιοθήκης του ΕΚΤ/ΕΕ

ΕΘΝΙΚΟ Κέντρο Τεκμηρίωσης ΕΚΤ/ΕΕ

Λεωφ. Βασιλέως Κωνσταντίνου 48, Αθήνα 116 35

Φεβρουάριος 19

ΚΛΙΜΑΚΑ: 1 : 100

ΣΧΕΔΙΑΣΤΗ: SF

ΑΡΙΘΜΟΣ ΣΧΕΔΙΟΥ: **A3**

A.3.1



ΣΥΝΟΛΟ 6 ΜΟΝΑ ΡΑΦΙΑ
ΜΕΤΑΦΟΡΑ ΣΤΟ ΥΠΟΓΕΙΟ

ΣΥΝΟΛΟ 101 ΔΙΠΛΑ ΡΑΦΙΑ
ΜΕΤΑΦΟΡΑ ΣΤΟ ΥΠΟΓΕΙΟ

ΕΠΕΞΗΓΗΣΕΙΣ
 ΑΠΟΣΗΜΑΣΙΕΣ
 ΕΠΙΧΑΛΟΠΟΘΕΣΕΙΣ

ΗΜΕΡΟΜΗΡΙΑ	ΕΚΔΟΣΗ
20.12.2018	Κατοψη Υπογείου Μετακίνησης ραφιών
13.02.2019	

ΕΡΓΟ: Λειτουργική Αναβάθμιση και Αξιοποίηση της Βιβλιοθήκης του ΕΚΤ/ΕΕ
 ΕΘΝΙΚΟ Κέντρο Τεκμηρίωσης ΕΚΤ/ΕΕ
 Λεωφ. Βασιλέως Κωνσταντίνου 48, Αθήνα
 116 35

Φεβρουάριος 19

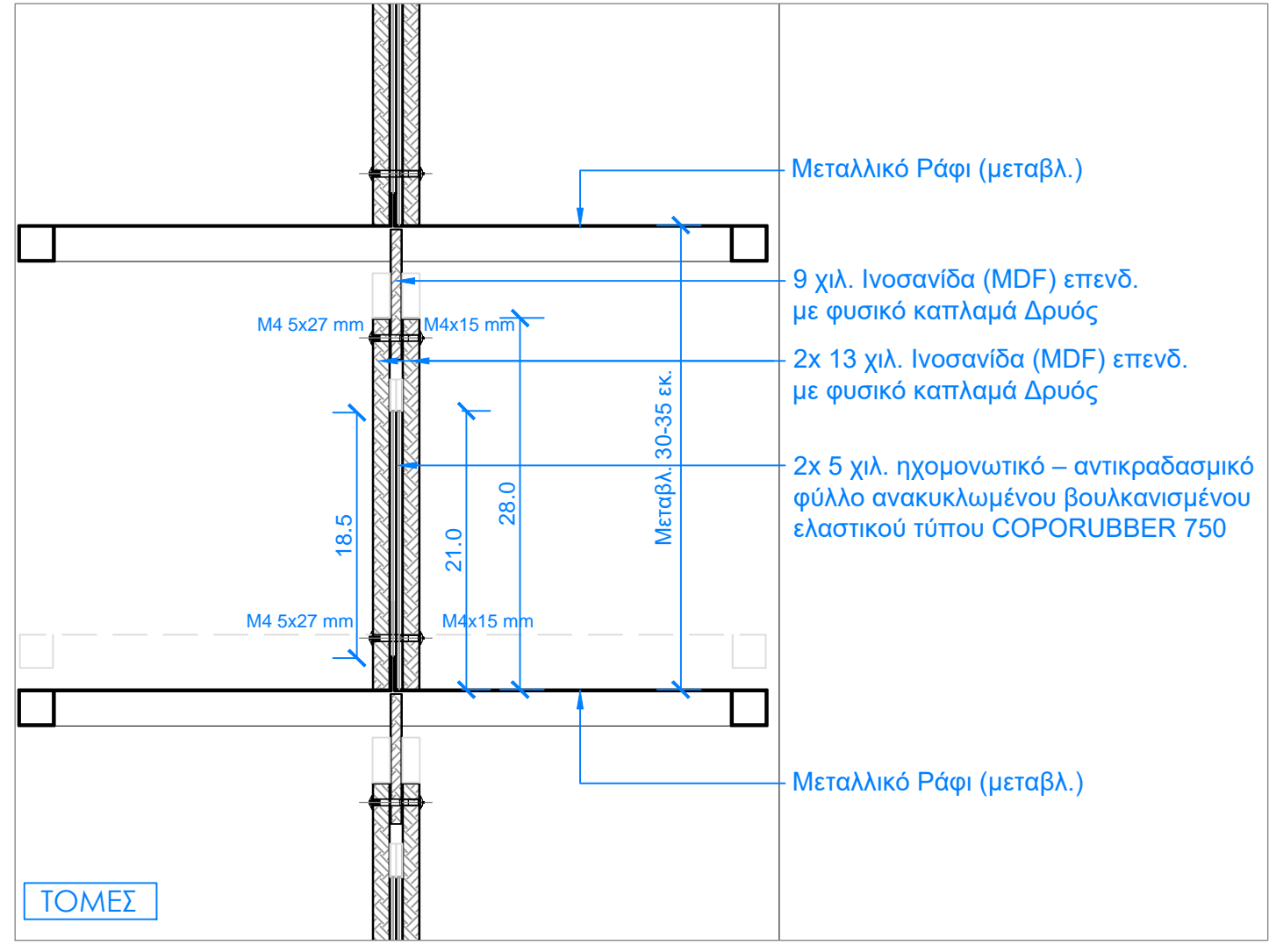
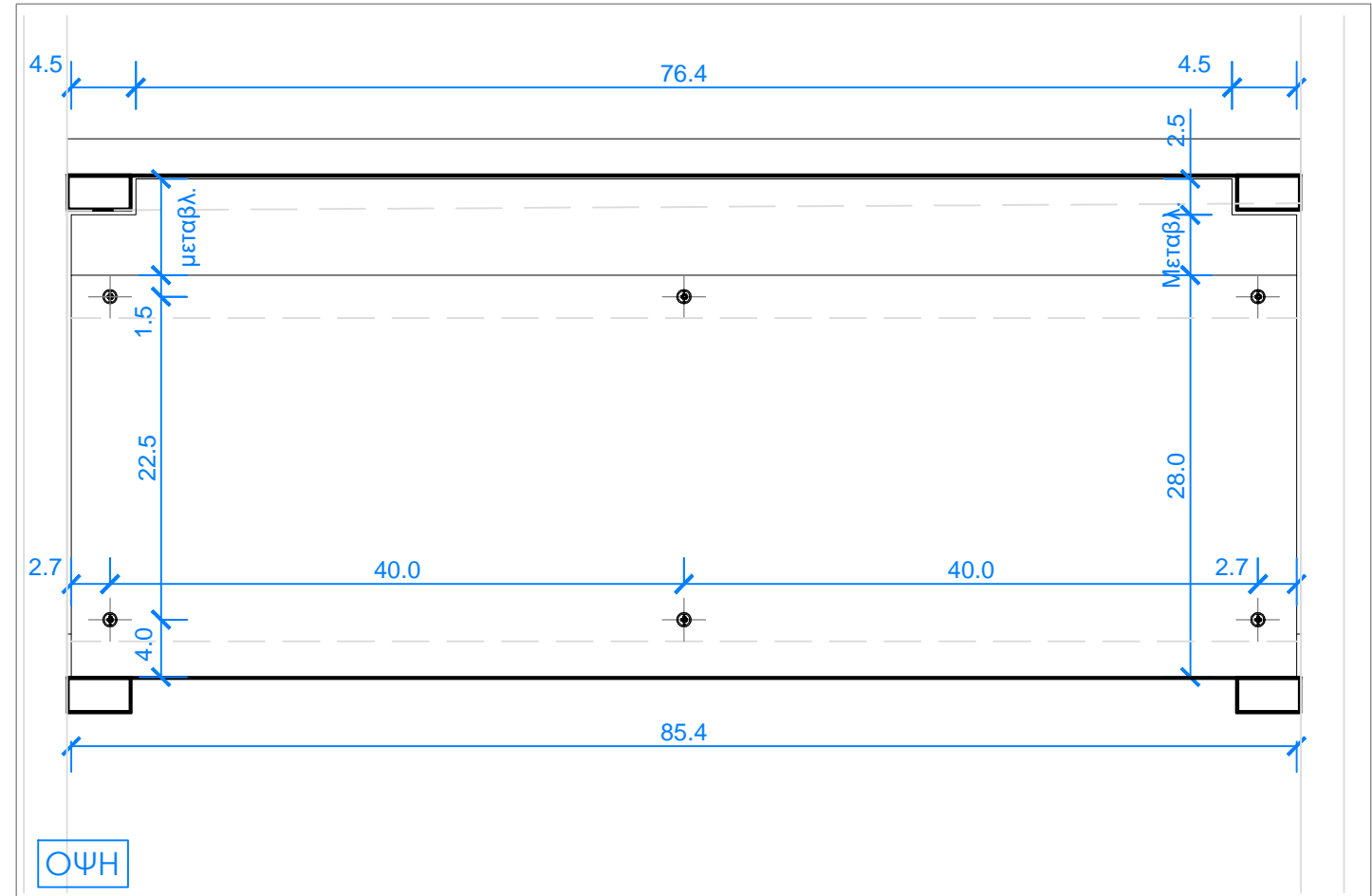
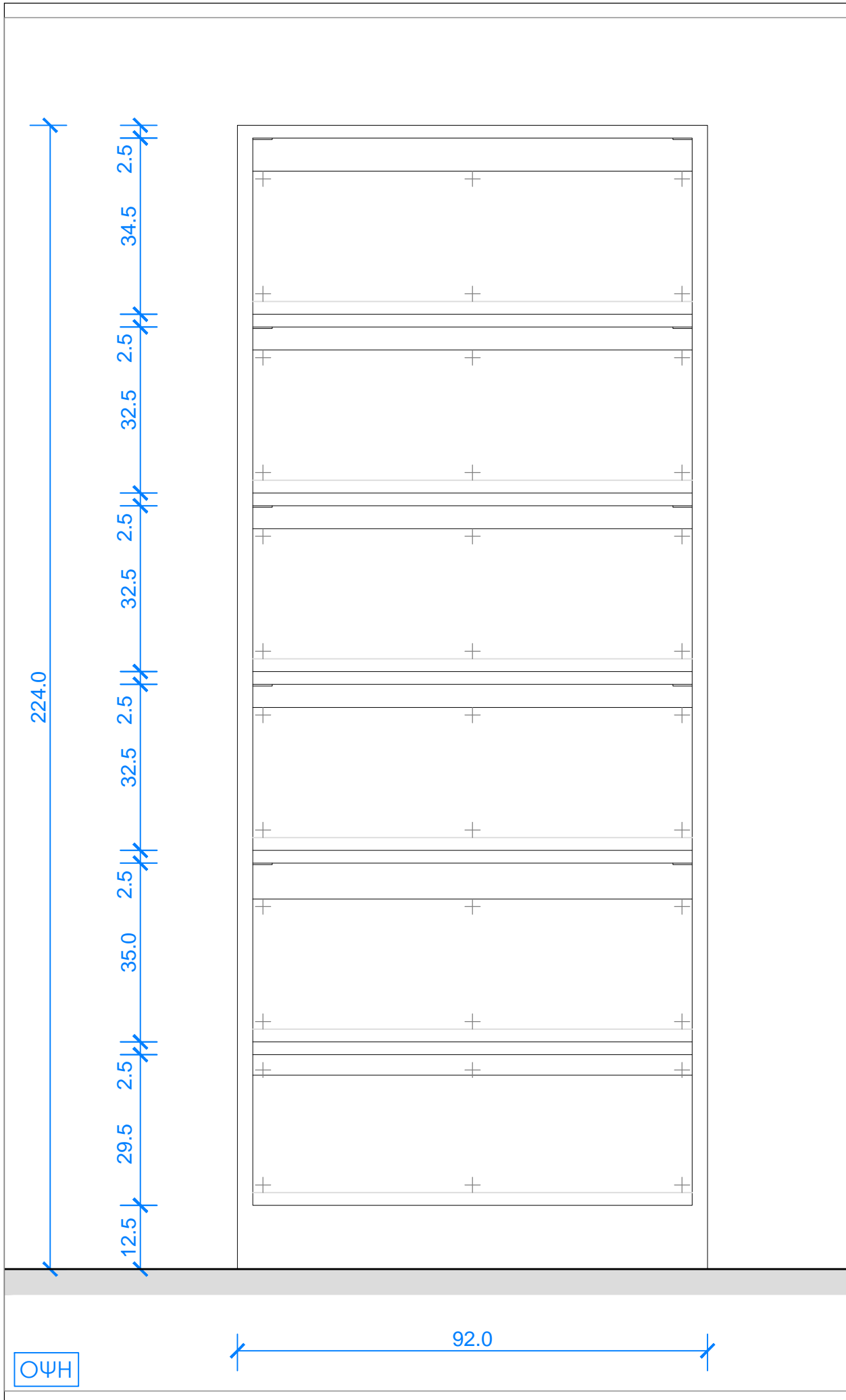
ΚΛΙΜΑΚΑ 1 : 100

ΣΧΕΔΙΑΣΤΗ SF

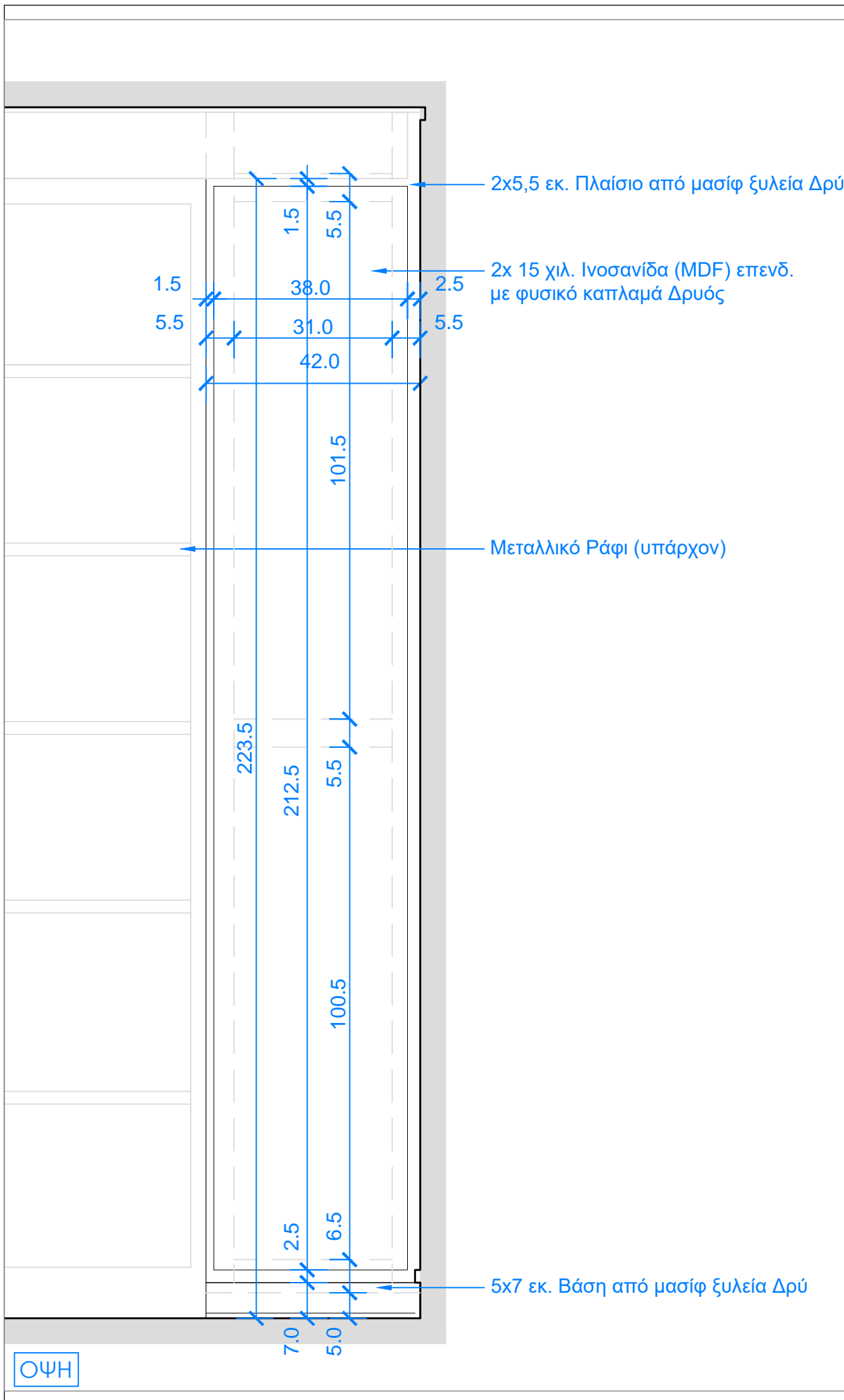
ΑΡΙΘΜΟΣ ΣΧΕΔΙΟΥ

X1

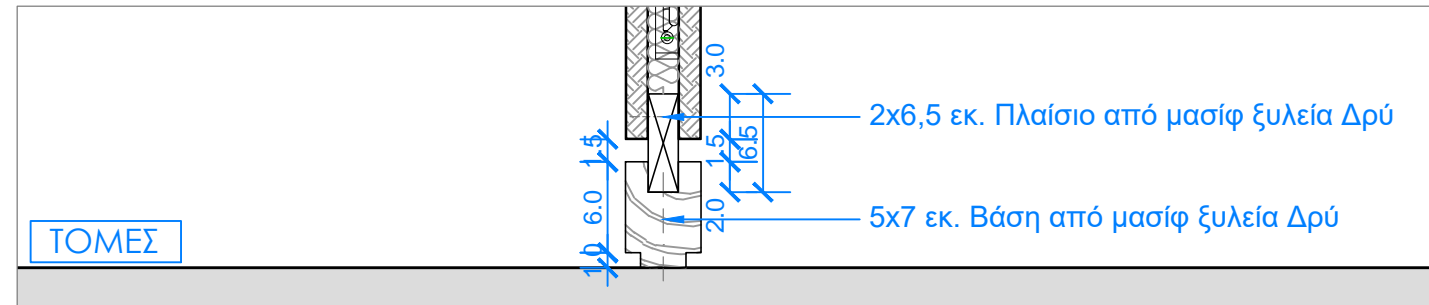
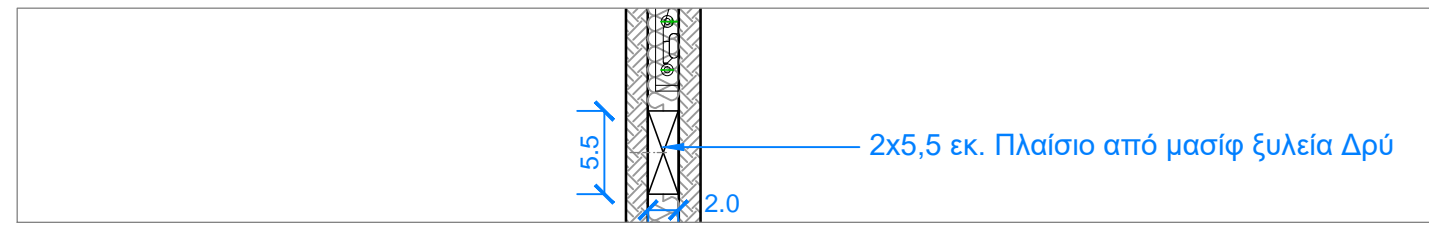
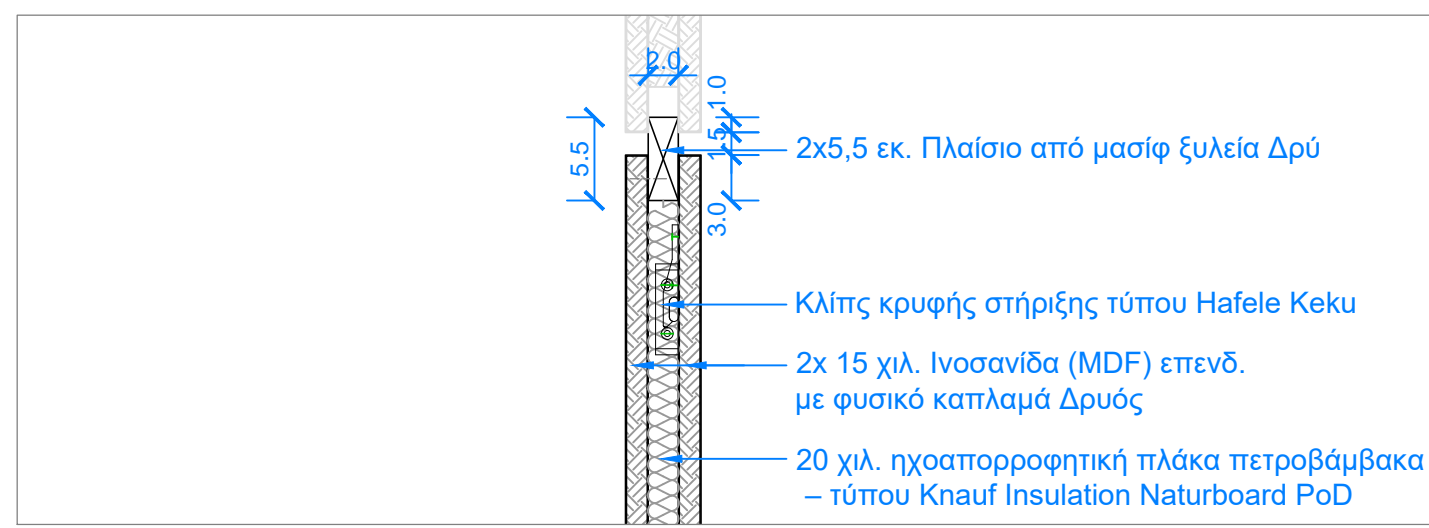
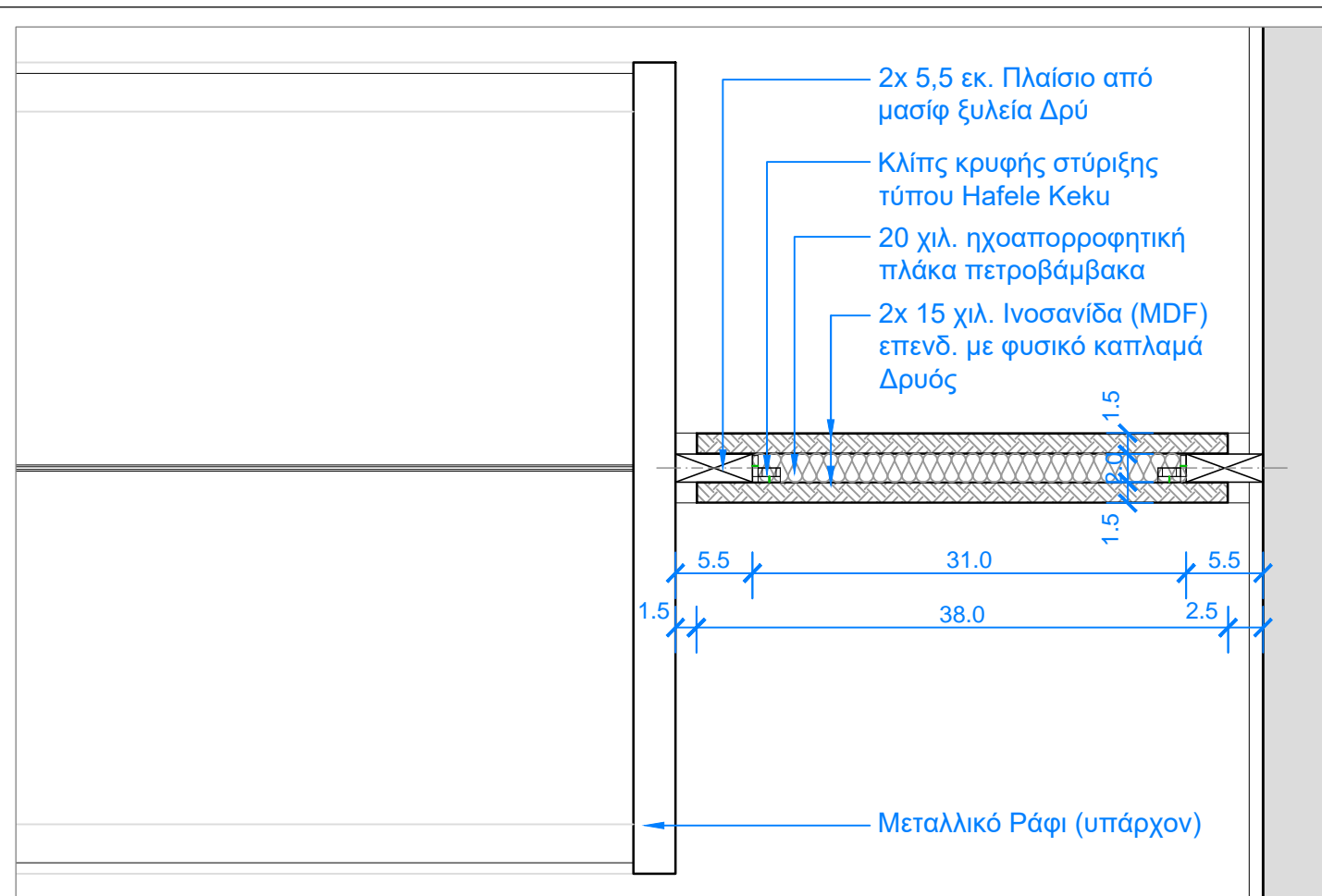
X.1.2



ΕΡΓΟ	Λειτουργική Αναβάθμιση και Αξιοποίηση της Βιβλιοθήκης του ΕΚΤ/ΕΙΕ
ΚΥΡΙΟΣ ΕΡΓΟΥ	Εθνικό Κέντρο Τεκμηρίωσης ΕΚΤ/ΕΙΕ
ΔΙΕΥΘΥΝΤΗ	Λεωφ. Βασιλέως Κωνσταντίνου 48, Αθήνα 116 35
ΗΜΕΡΟΜΗΝΙΑ	13.02.2019
ΕΚΔΟΣΗ	Διαχωρητικό γραφείου P (Ράφι)
ΕΡΓΟ	Λειτουργική Αναβάθμιση και Αξιοποίηση της Βιβλιοθήκης του ΕΚΤ/ΕΙΕ
ΚΥΡΙΟΣ ΕΡΓΟΥ	Εθνικό Κέντρο Τεκμηρίωσης ΕΚΤ/ΕΙΕ
ΔΙΕΥΘΥΝΤΗ	Λεωφ. Βασιλέως Κωνσταντίνου 48, Αθήνα 116 35
ΗΜΕΡΟΜΗΝΙΑ	Φεβρουάριος 19
ΚΛΙΜΑΚΑ	1 : 10, 1 : 5
ΣΧΕΔΙΑΣΤΗΣ	SF
ΑΡΙΘΜΟΣ ΣΧΕΔΙΟΥ	D1
	###

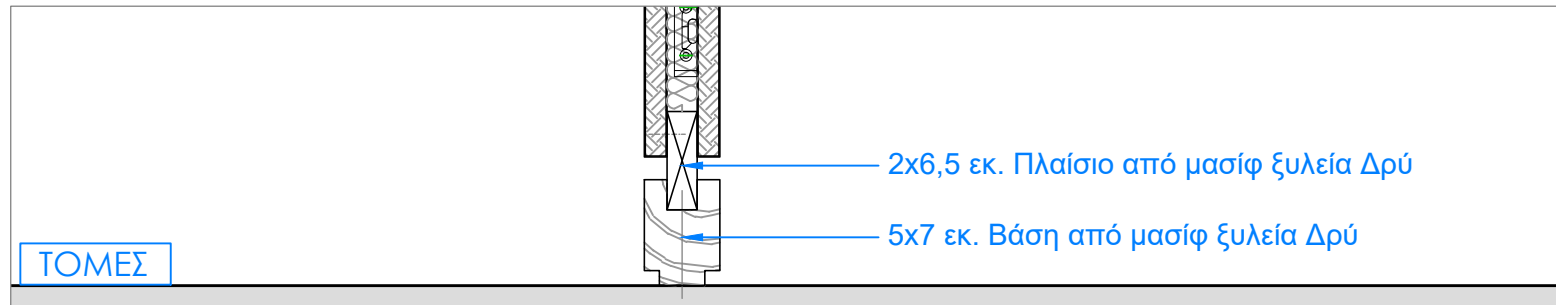
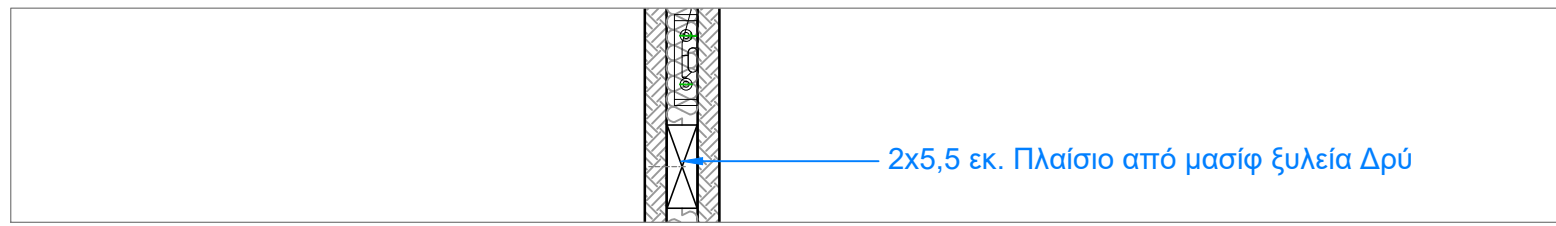
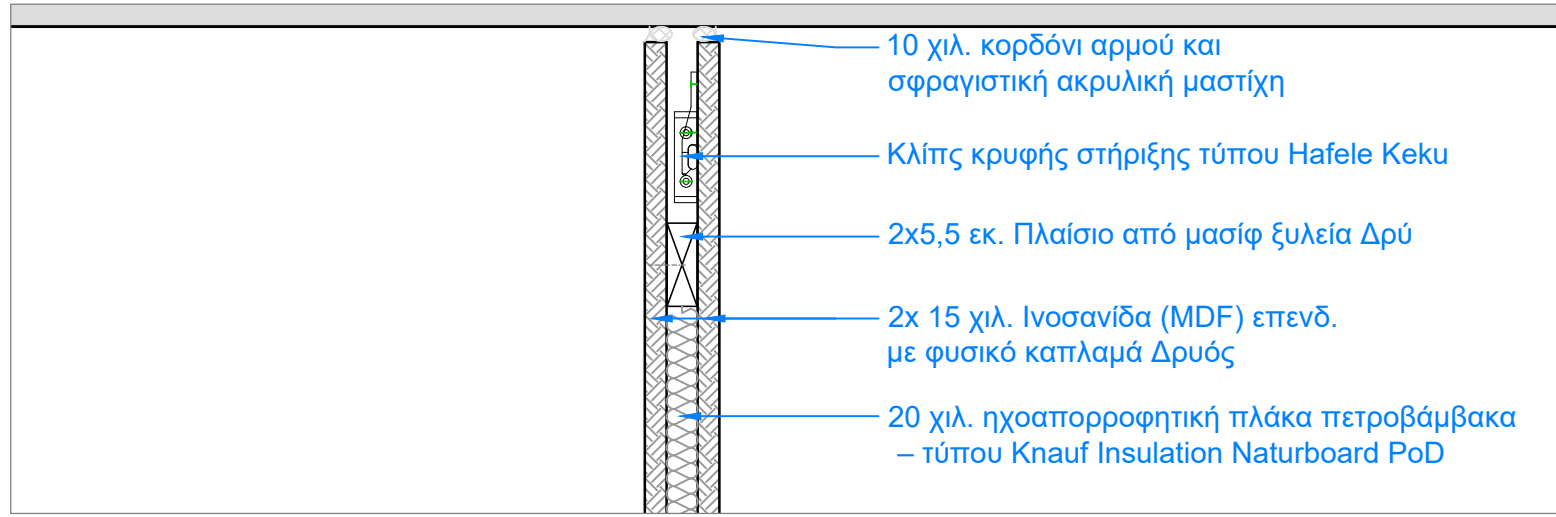
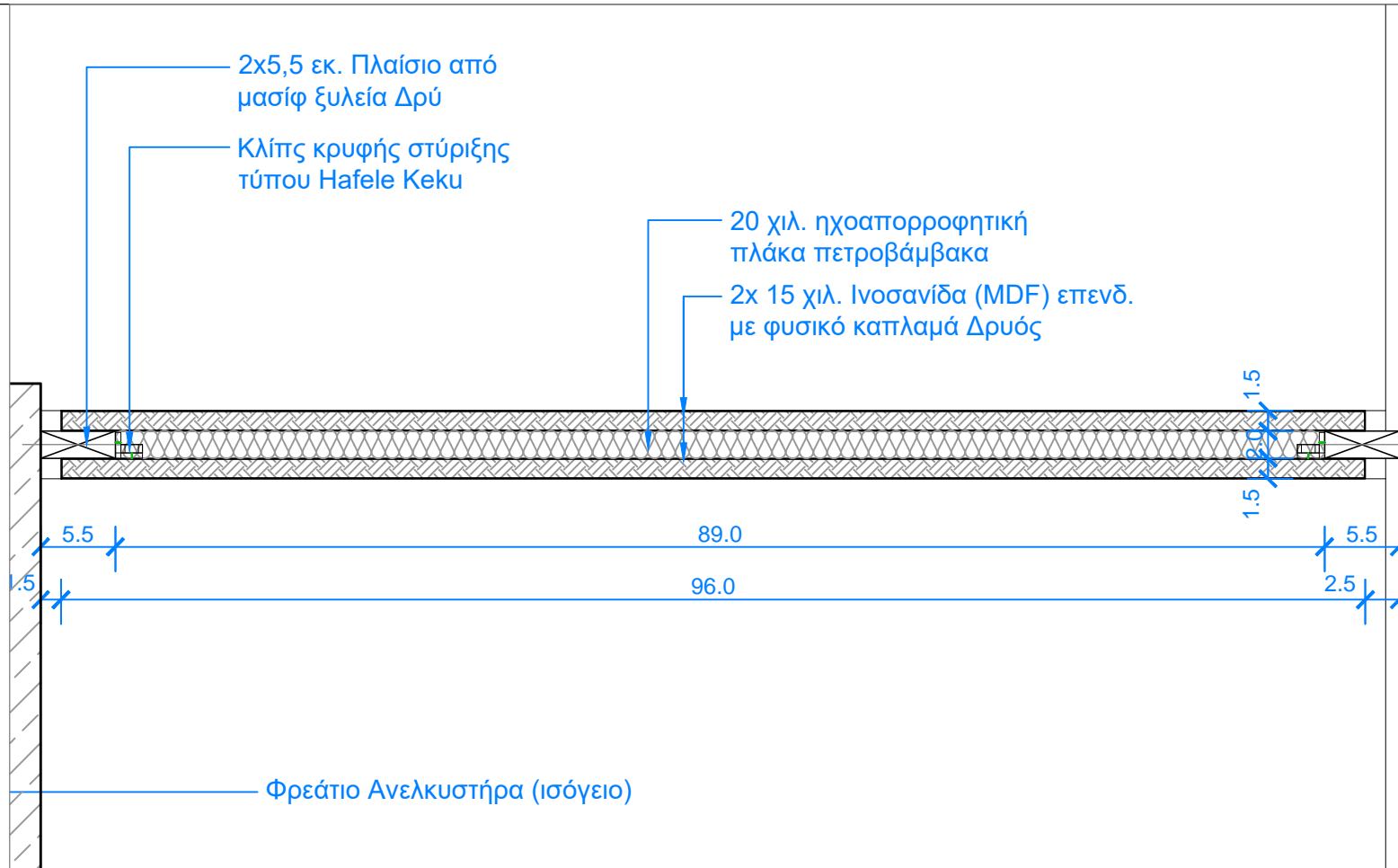
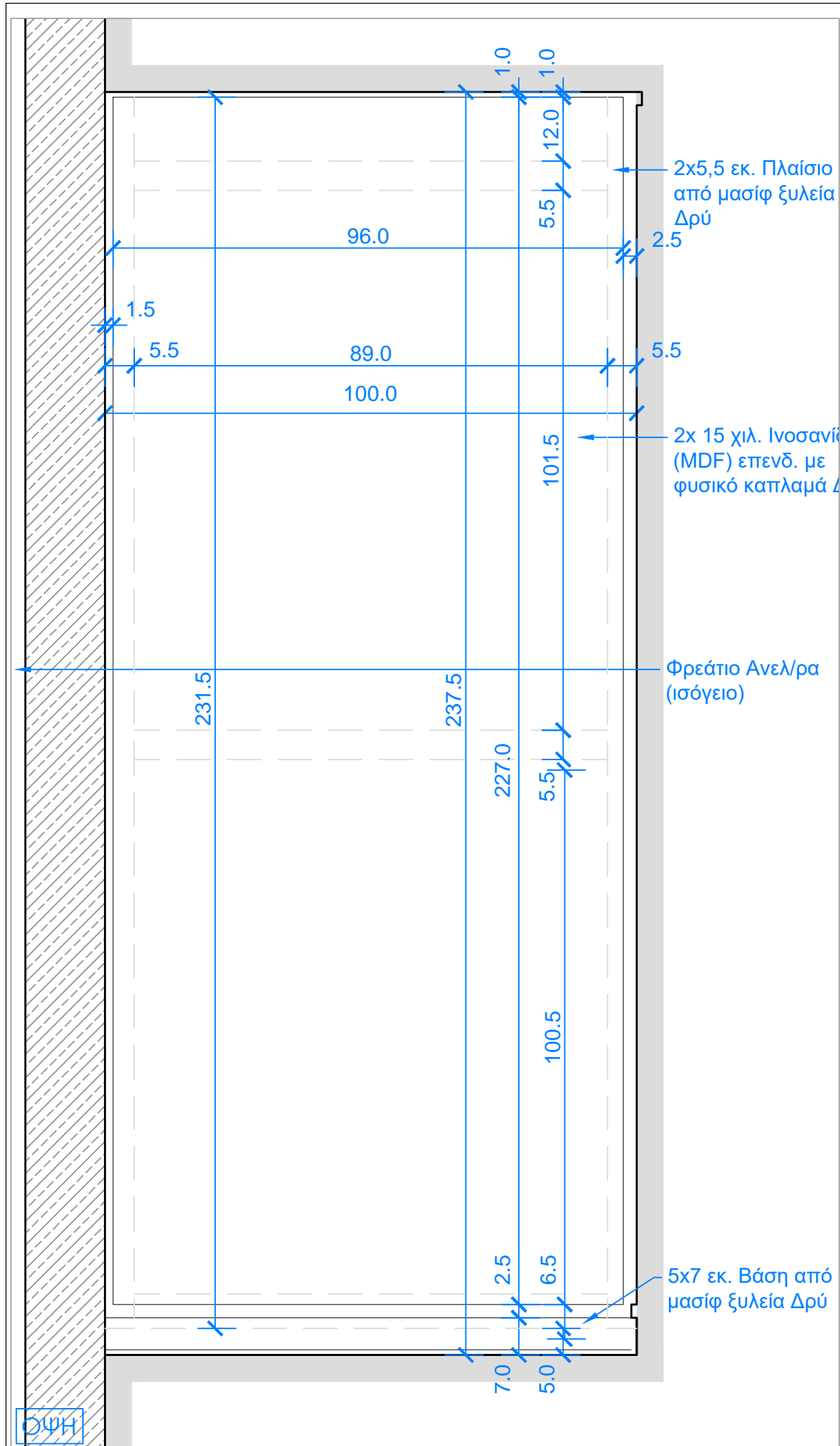


ΟΨΗ



TOMEΣ

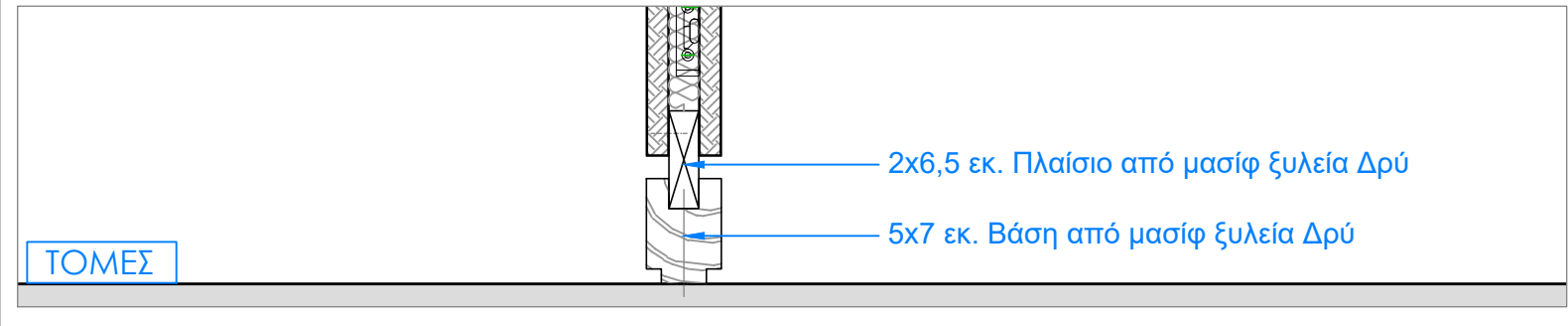
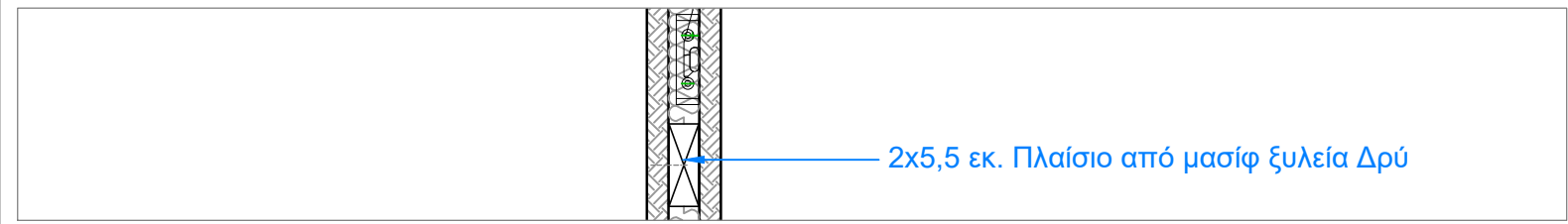
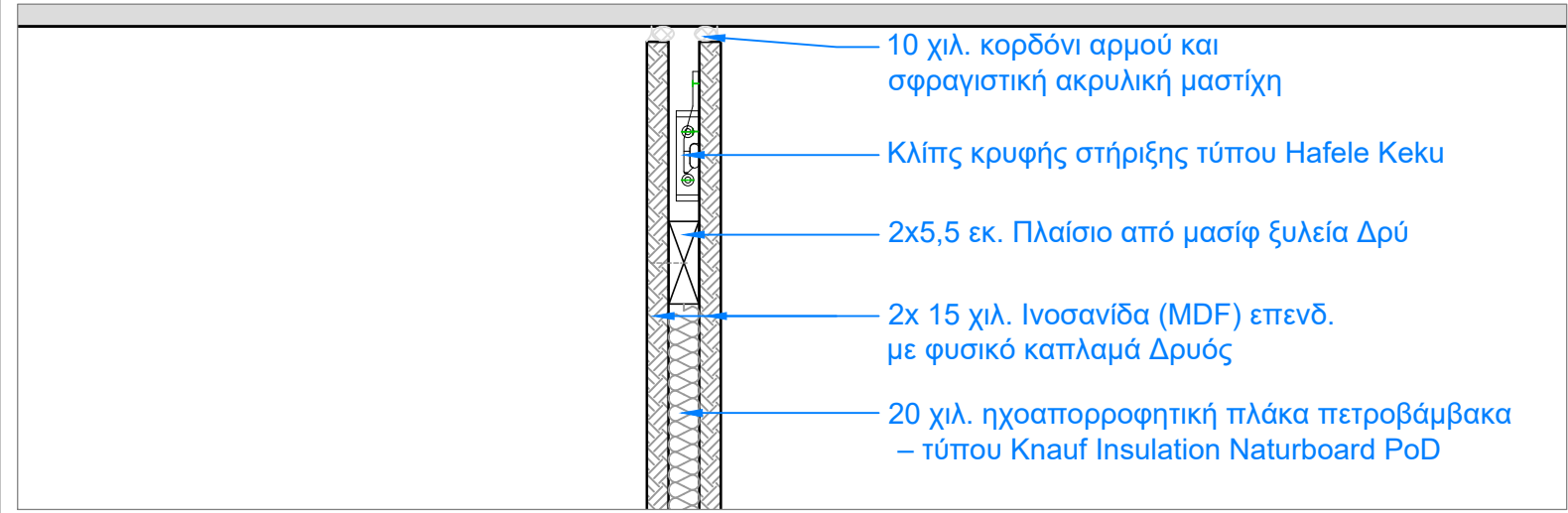
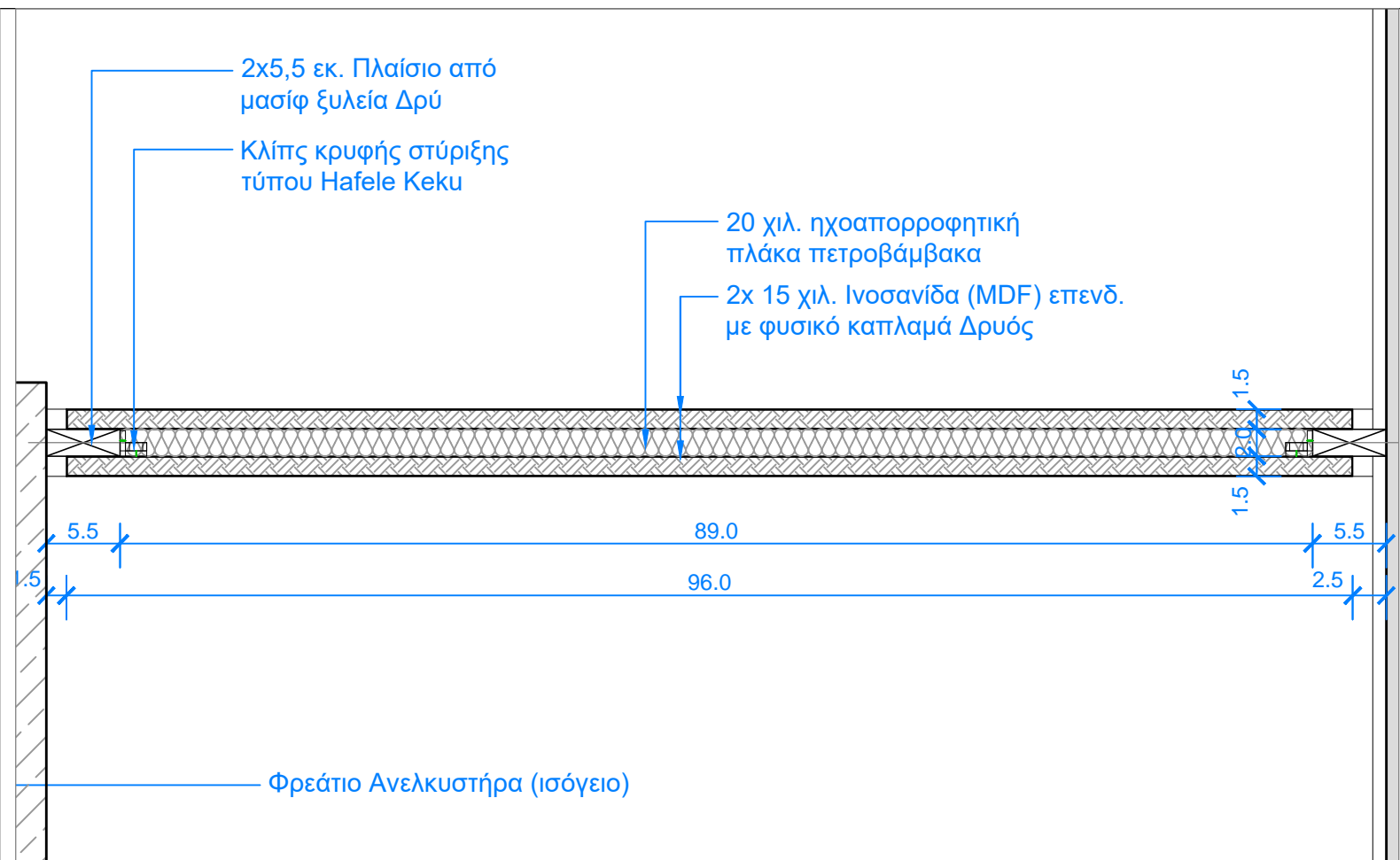
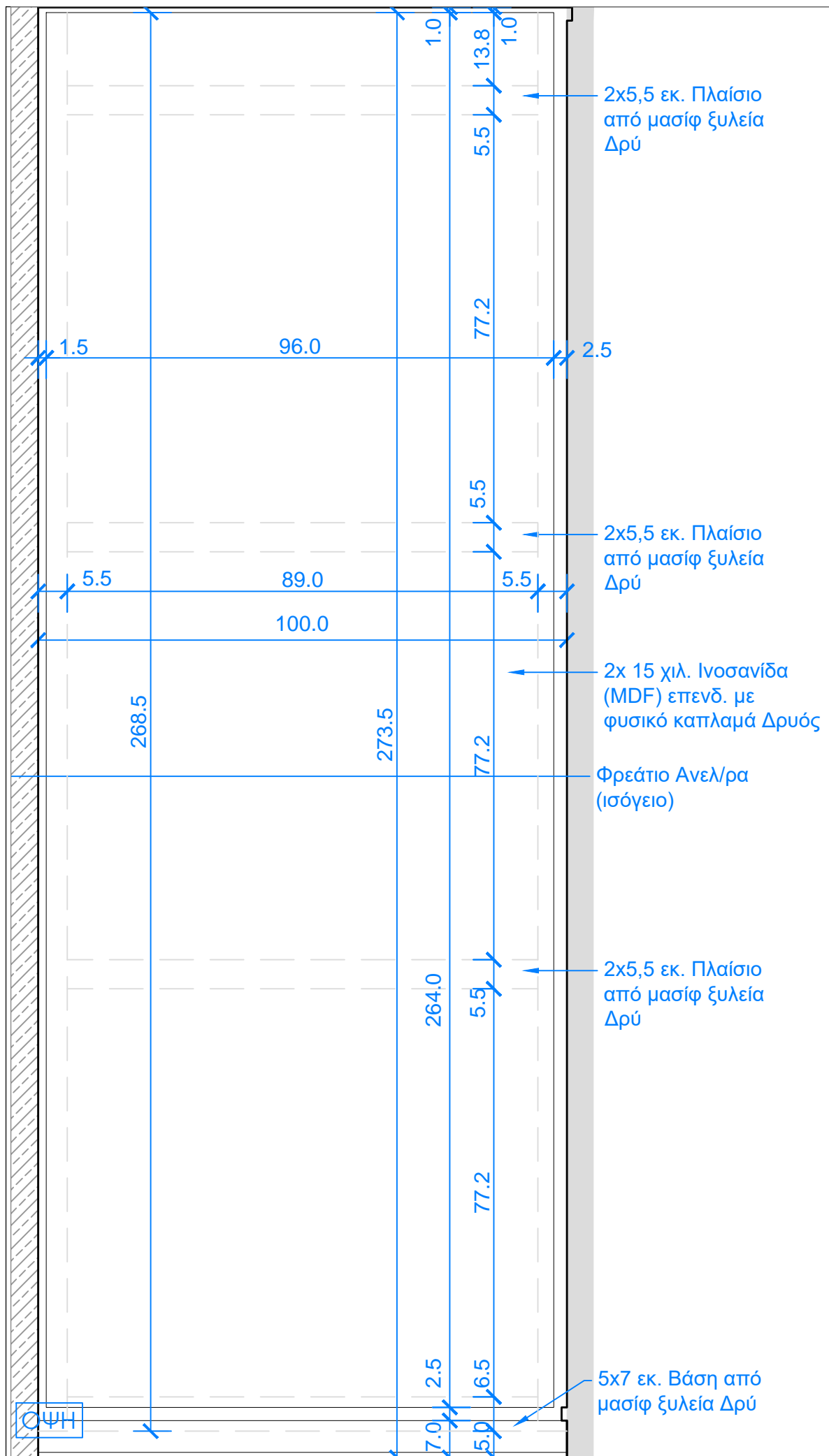
ΗΜΕΡΟΜΗΝΙΑ	13.02.2019
ΕΚΔΟΣΗ	Διαχωρητικό γραφείων ΡΤ (Ράφι - Τοίχος)
ΕΡΓΟ	Λειτουργική Αναβάθμιση και Αξιοποίηση της Βιβλιοθήκης του ΕΚΤ/ΕΙΕ
ΚΥΡΙΟΣ ΕΡΓΟΥ	Εθνικό Κέντρο Τεκμηρίωσης ΕΚΤ/ΕΙΕ
ΔΙΕΥΘΥΝΤΗ	Λεωφ. Βασιλέως Κωνσταντίνου 48, Αθήνα 116 35
ΗΜΕΡΟΜΗΝΙΑ	Φεβρουάριος 19
ΚΛΙΜΑΚΑ	1 : 10, 1 : 5
ΣΧΕΔΙΑΣΤΗΣ	SF
ΑΡΙΘΜΟΣ ΣΧΕΔΙΟΥ	D2
	####



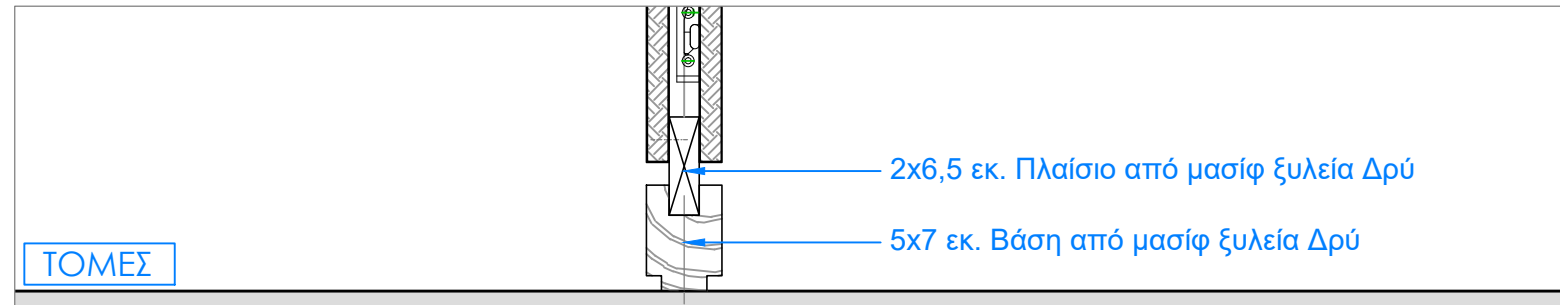
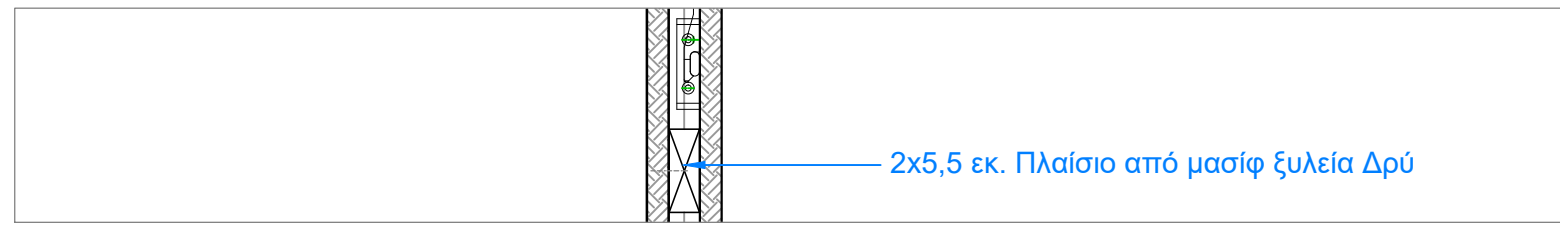
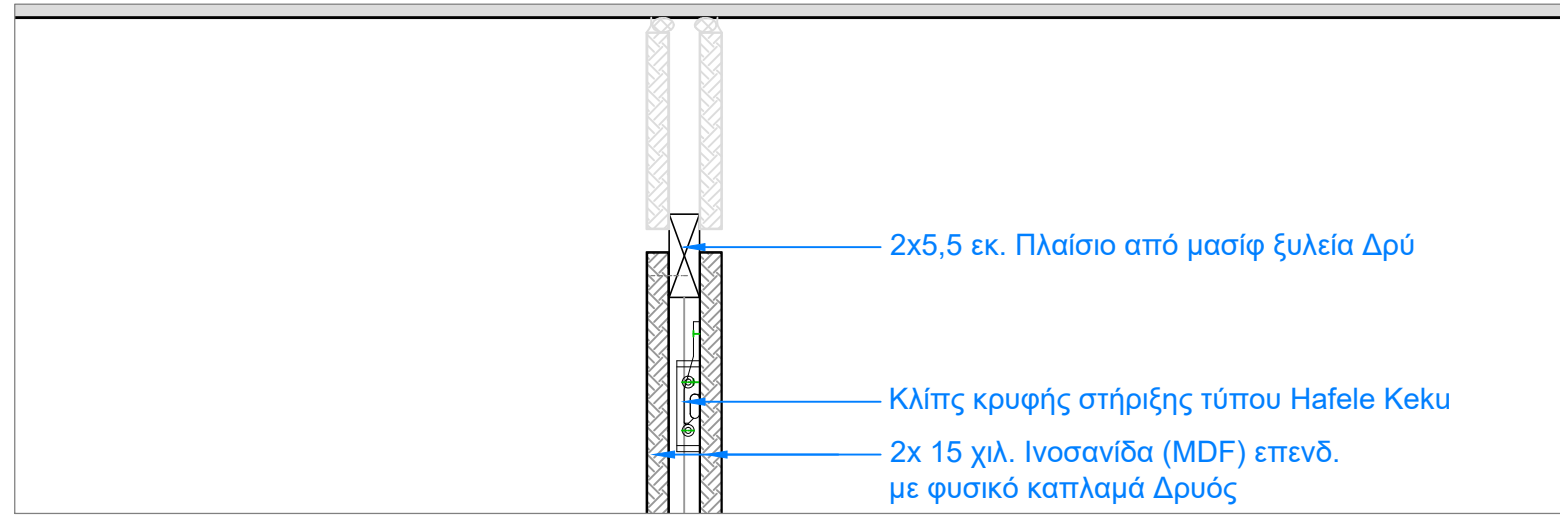
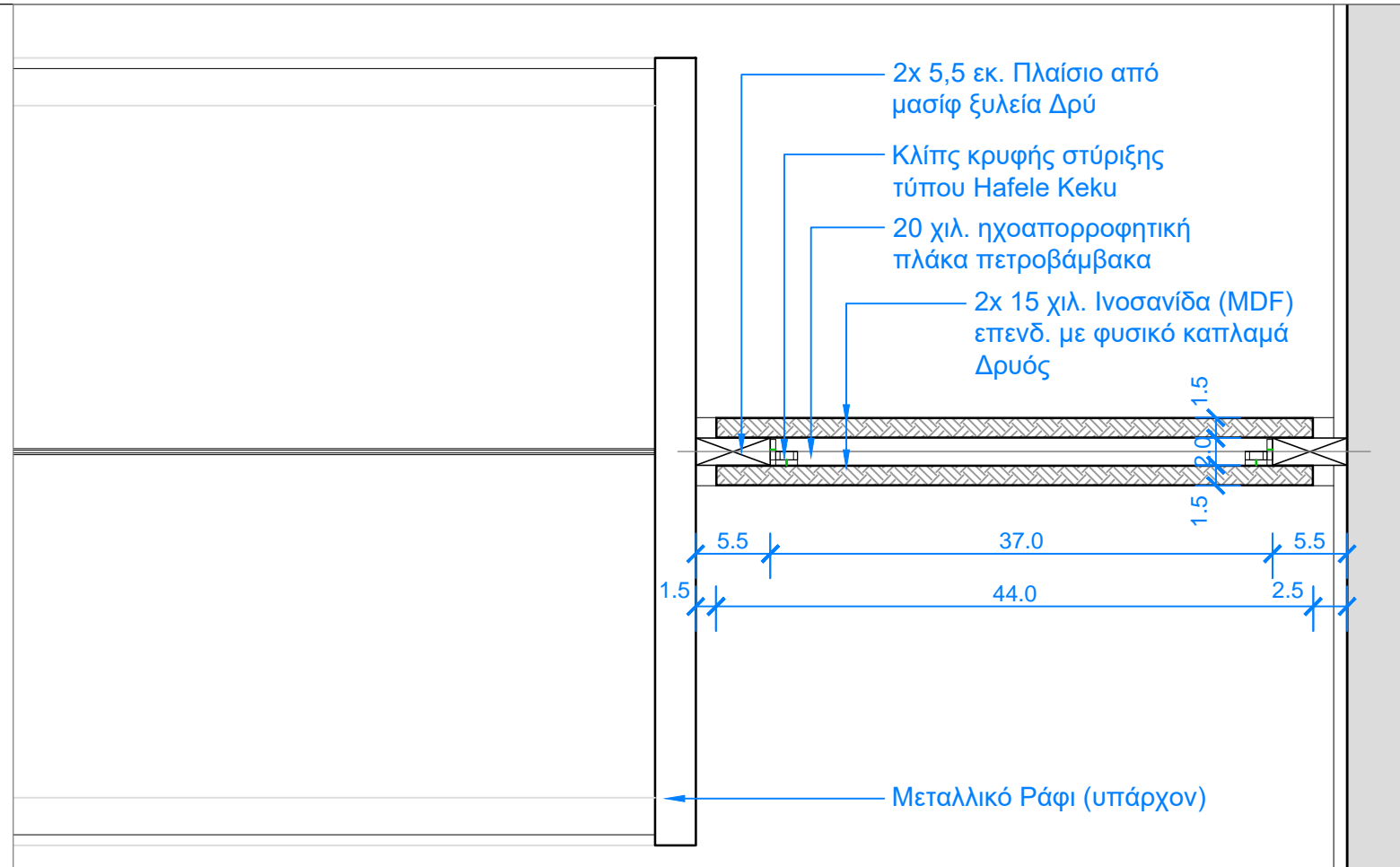
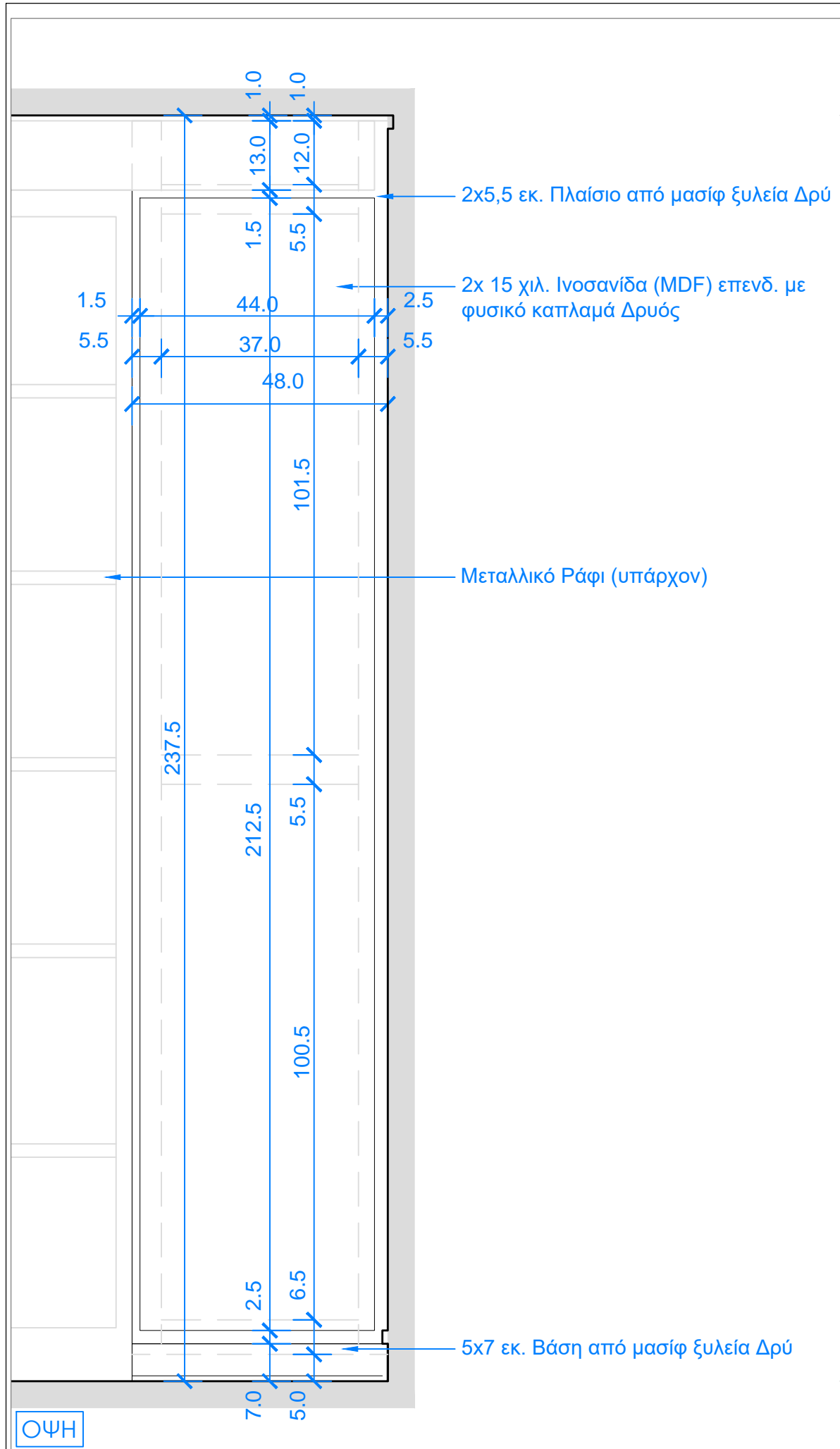
ΗΜΕΡΟΜΗΝΙΑ	13.02.2019
ΕΚΔΟΣΗ	Διαχωριστικό γραφείων ΤΤ (Τοίχος - Τοίχος) Ισογείου
ΕΡΓΟ	Λειτουργική Αναβάθμιση και Αξιοποίηση της Βιβλιοθήκης του ΕΚΤ/ΕΙΕ
ΚΥΡΙΟΣ ΕΡΓΟΥ	Εθνικό Κέντρο Τεκμηρίωσης ΕΚΤ/ΕΙΕ
ΔΙΕΥΘΥΝΤΗ	Λεωφ. Βασιλέως Κωνσταντίνου 48, Αθήνα 116 35
ΗΜΕΡΟΜΗΝΙΑ	Φεβρουάριος 19
ΚΛΙΜΑΚΑ	1 : 10, 1 : 5
ΣΧΕΔΙΑΣΤΗΣ	SF
ΑΡΙΘΜΟΣ ΣΧΕΔΙΟΥ	D3.1
	###

ΟΨΗ

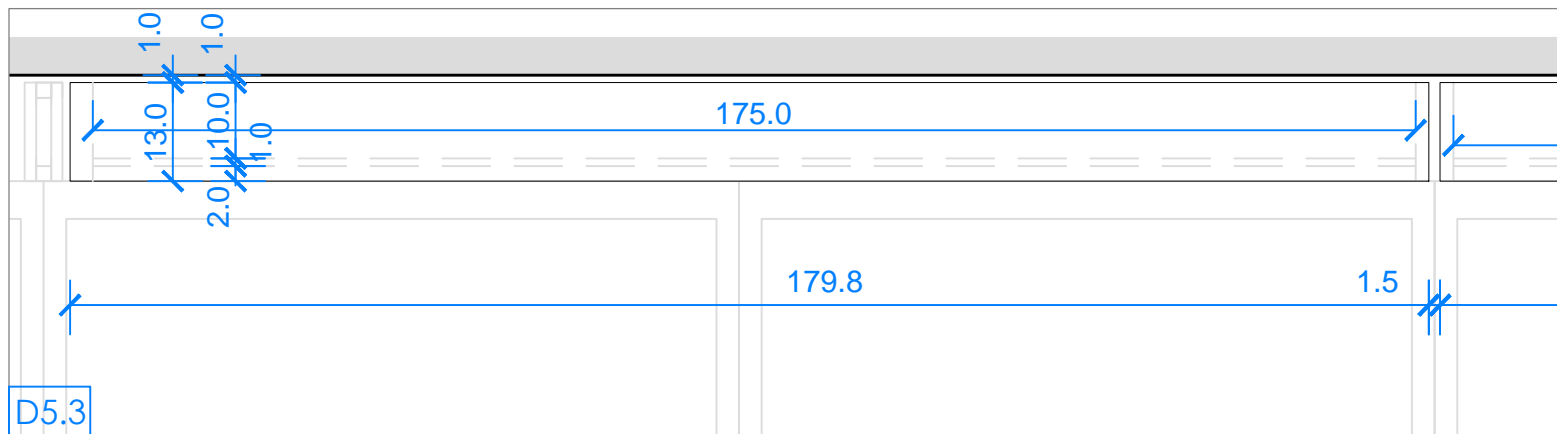
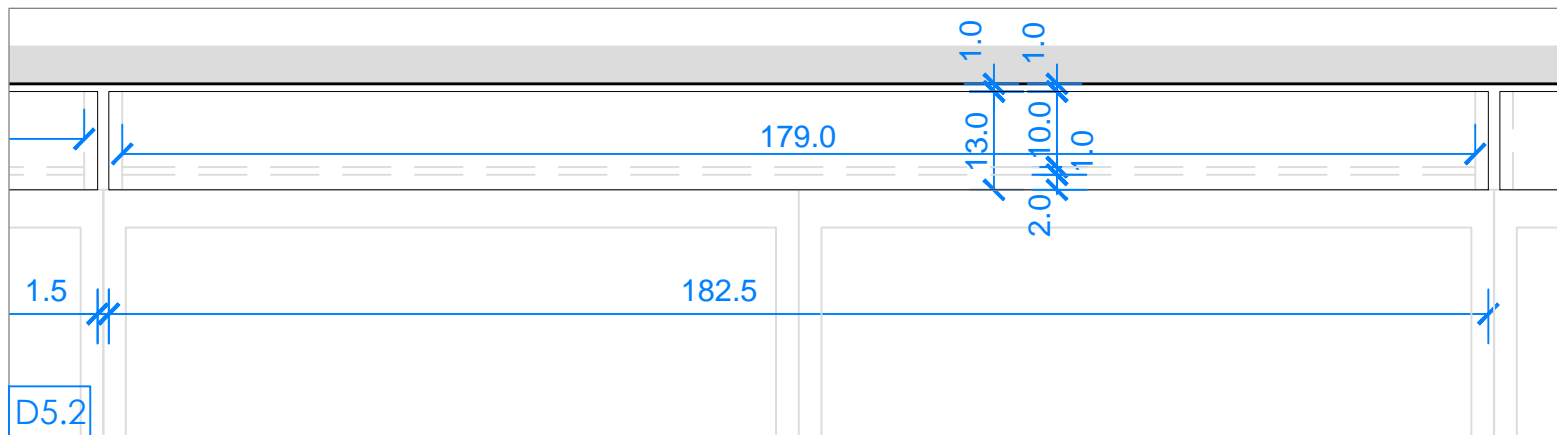
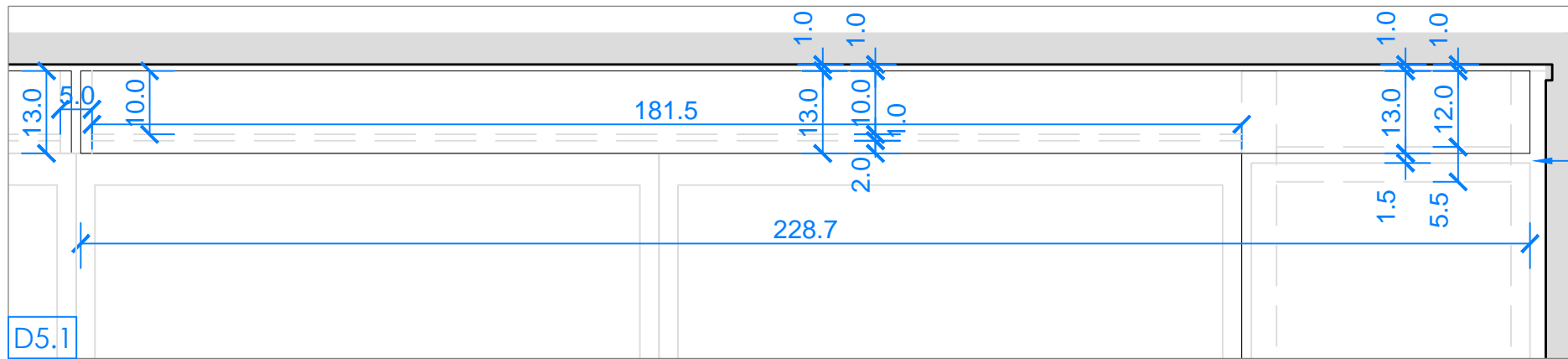
TOMEΣ



ΗΜΕΡΟΜΗΝΙΑ	13.02.2019
ΕΚΔΟΣΗ	Διαχωριστικό γραφείων ΤΤ (Τοίχος - Τοίχος) ορόφου
ΕΡΓΟ	Λειτουργική Αναβάθμιση και Αξιοποίηση της Βιβλιοθήκης του ΕΚΤ/ΕΙΕ
ΚΥΡΙΟΣ ΕΡΓΟΥ	Εθνικό Κέντρο Τεκμηρίωσης ΕΚΤ/ΕΙΕ
ΔΙΕΥΘΥΝΤΗ	Λεωφ. Βασιλέως Κωνσταντίνου 48, Αθήνα 116 35
ΗΜΕΡΟΜΗΝΙΑ	Φεβρουάριος 19
ΚΛΙΜΑΚΑ	1 : 10, 1 : 5
ΣΧΕΔΙΑΣΤΗΣ	SF
ΑΡΙΘΜΟΣ ΣΧΕΔΙΟΥ	D3.2
	###

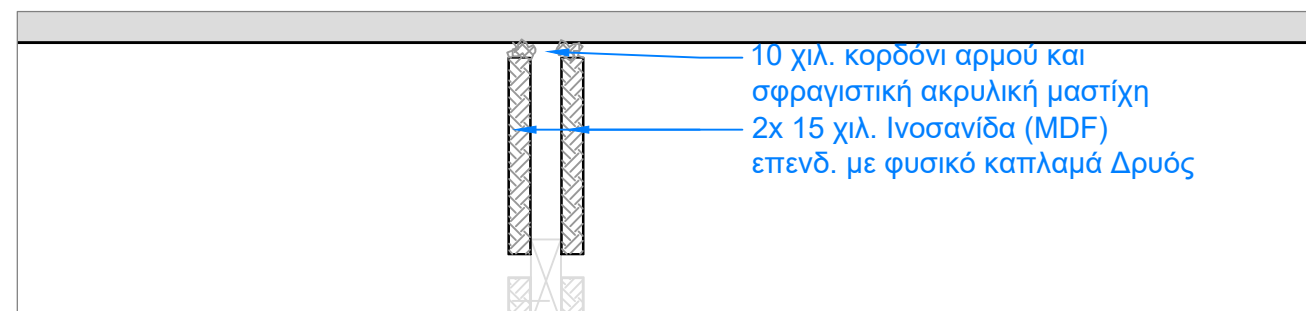
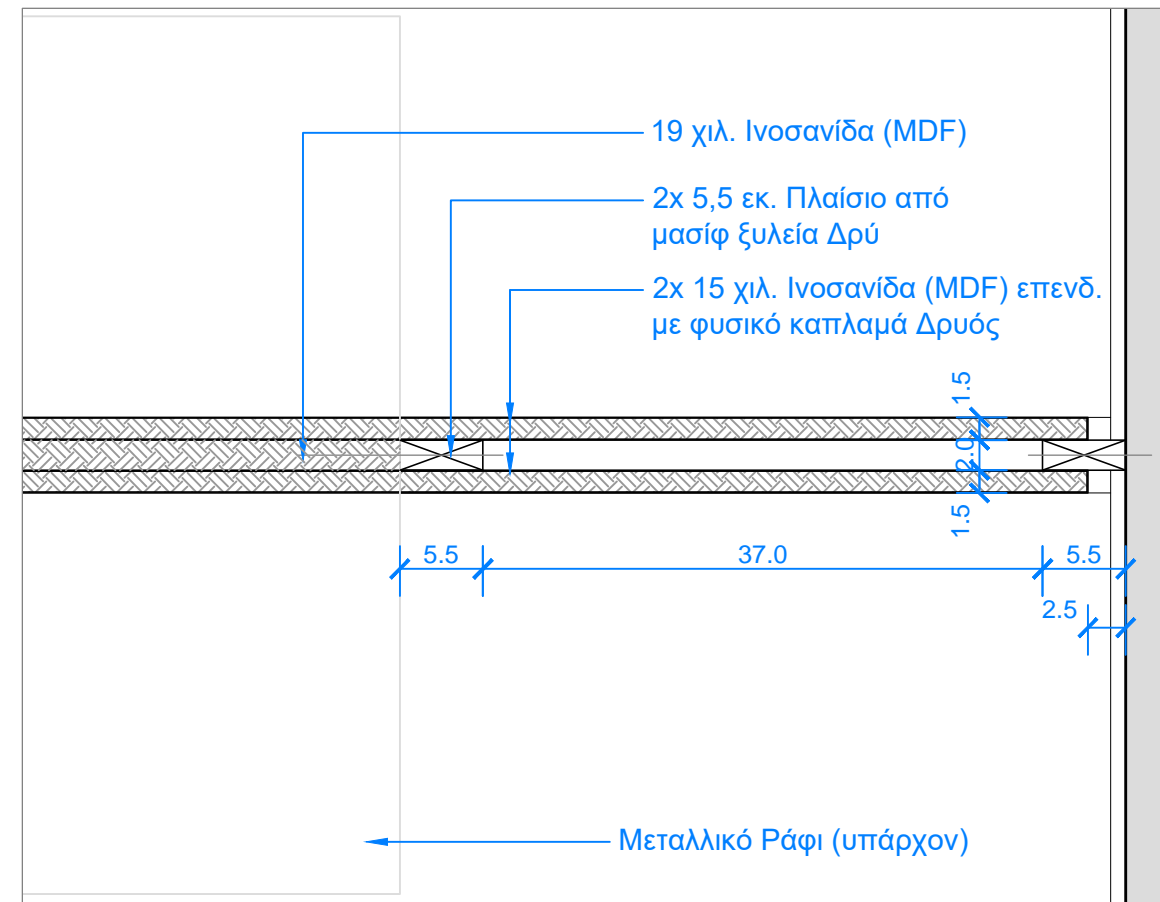


ΗΜΕΡΟΜΗΝΙΑ	13.02.2019
ΕΚΔΟΣΗ	Διαχωρηστικό γραφείου ΡΚ (Ράφι - Κολώνες)
ΕΡΓΟ	Λειτουργική Αναβάθμιση και Αξιοποίηση της Βιβλιοθήκης του ΕΚΤ/ΕΙΕ
ΚΥΡΙΟΣ ΕΡΓΟΥ	Εθνικό Κέντρο Τεκμηρίωσης ΕΚΤ/ΕΙΕ
ΔΙΕΥΘΥΝΤΗ	Λεωφ. Βασιλέως Κωνσταντίνου 48, Αθήνα 116 35
ΗΜΕΡΟΜΗΝΙΑ	Φεβρουάριος 19
ΚΛΙΜΑΚΑ	1 : 10, 1 : 5
ΣΧΕΔΙΑΣΤΗΣ	SF
ΑΡΙΘΜΟΣ ΣΧΕΔΙΟΥ	D4
	###

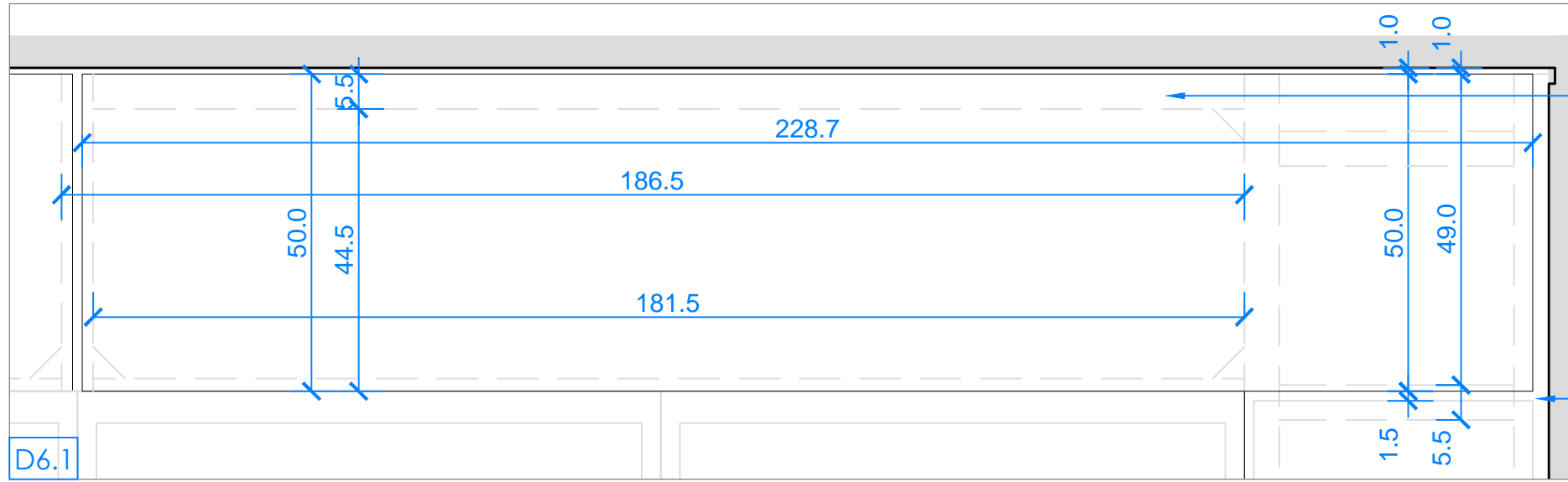


ΟΨΕΙΣ

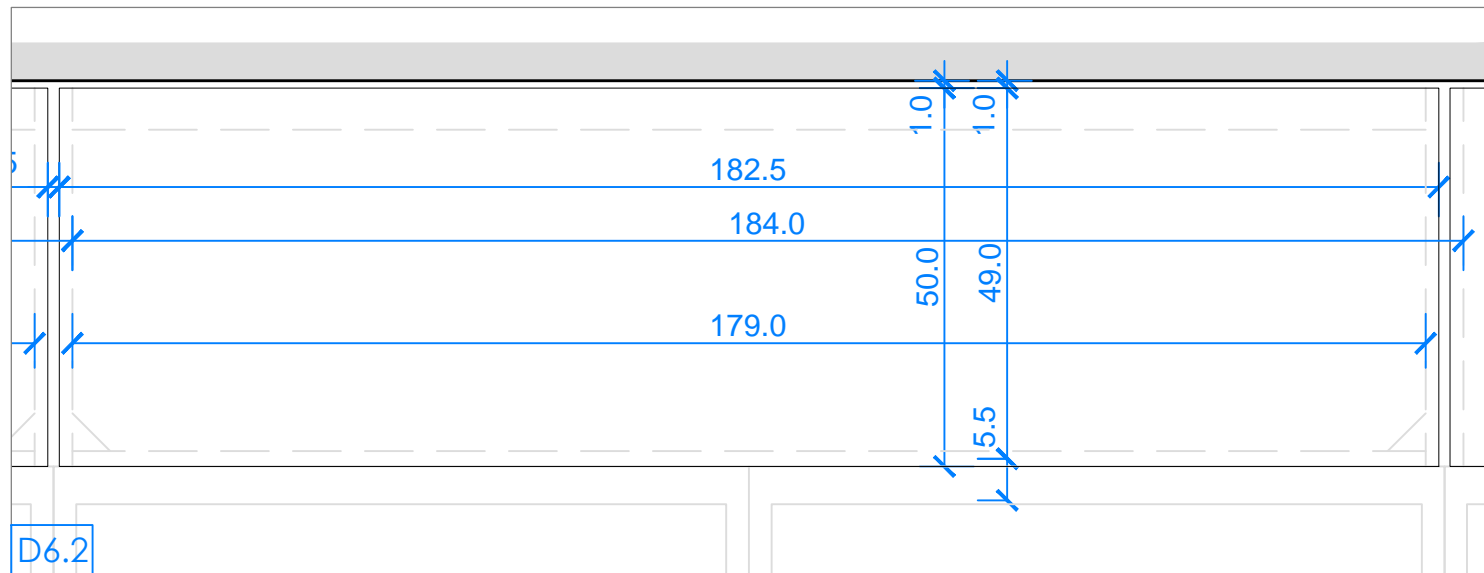
ΤΟΜΕΣ



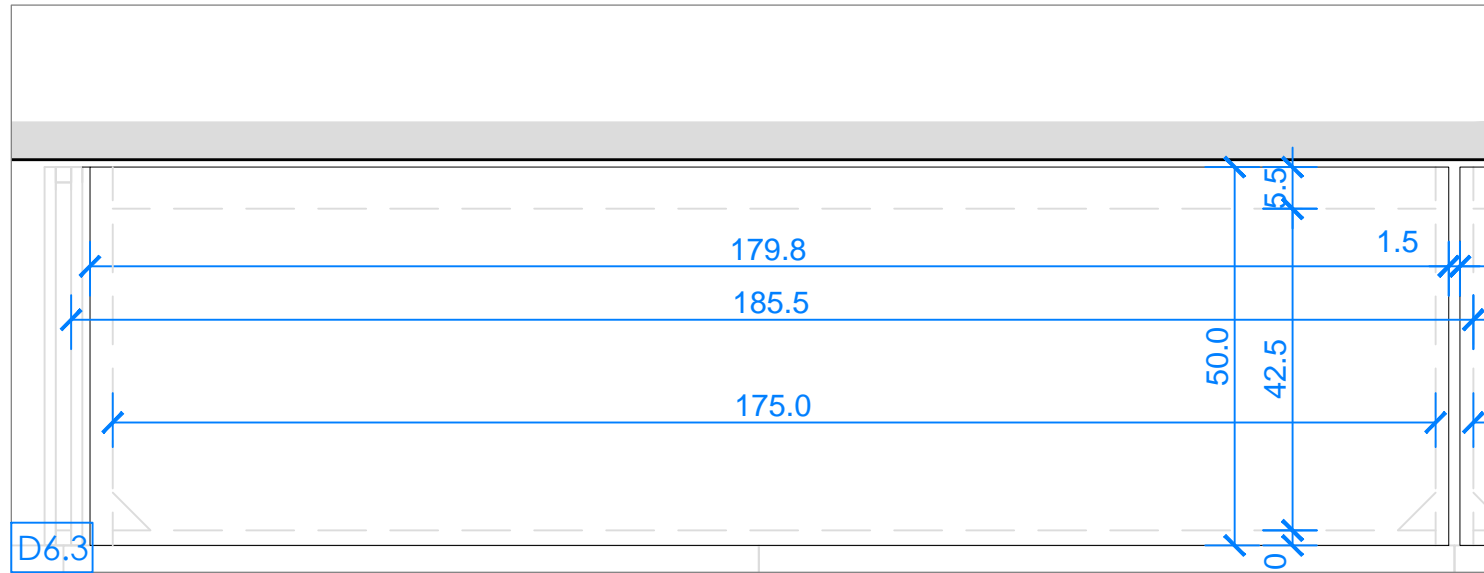
ΗΜΕΡΟΜΗΝΙΑ	13.02.2019
ΕΚΔΟΣΗ	Διαχωρ. Μετώπιτη Ισογείου ΜΙ (Ράφι - Οροφή)
ΕΡΓΟ	Λειτουργική Αναβάθμιση και Αξιοποίηση της Βιβλιοθήκης του ΕΚΤ/ΕΙΕ
ΚΥΡΙΟΣ ΕΡΓΟΥ	Εθνικό Κέντρο Τεκμηρίωσης ΕΚΤ/ΕΙΕ
ΔΙΕΥΘΥΝΤΗ	Λεωφ. Βασιλέως Κωνσταντίνου 48, Αθήνα 116 35
ΗΜΕΡΟΜΗΝΙΑ	Φεβρουάριος 19
ΚΛΙΜΑΚΑ	1 : 10, 1 : 5
ΣΧΕΔΙΑΣΤΗΣ	SF
ΑΡΙΘΜΟΣ ΣΧΕΔΙΟΥ	D5
	###



D6.1

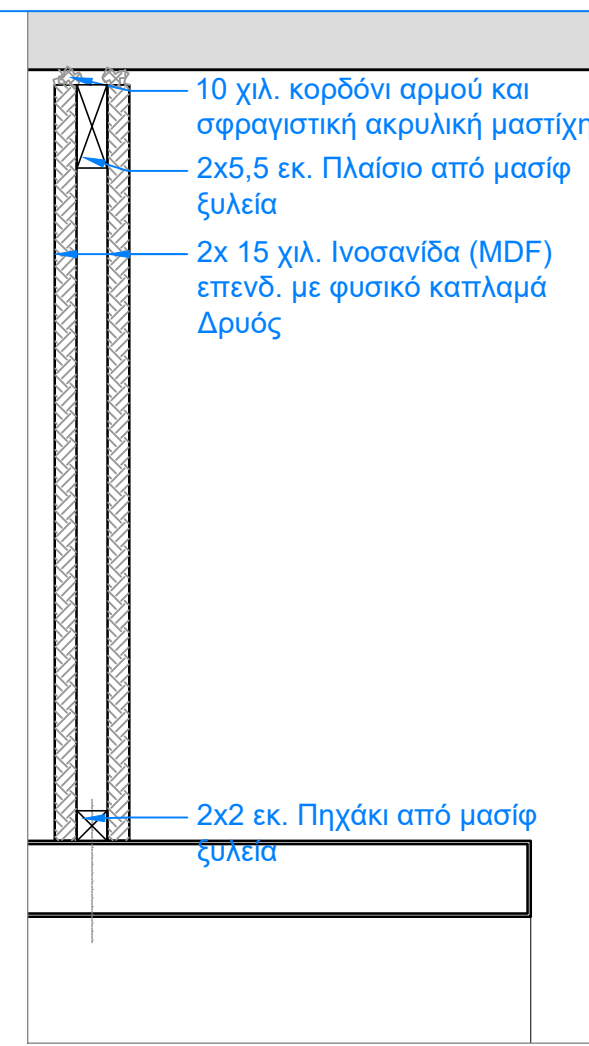
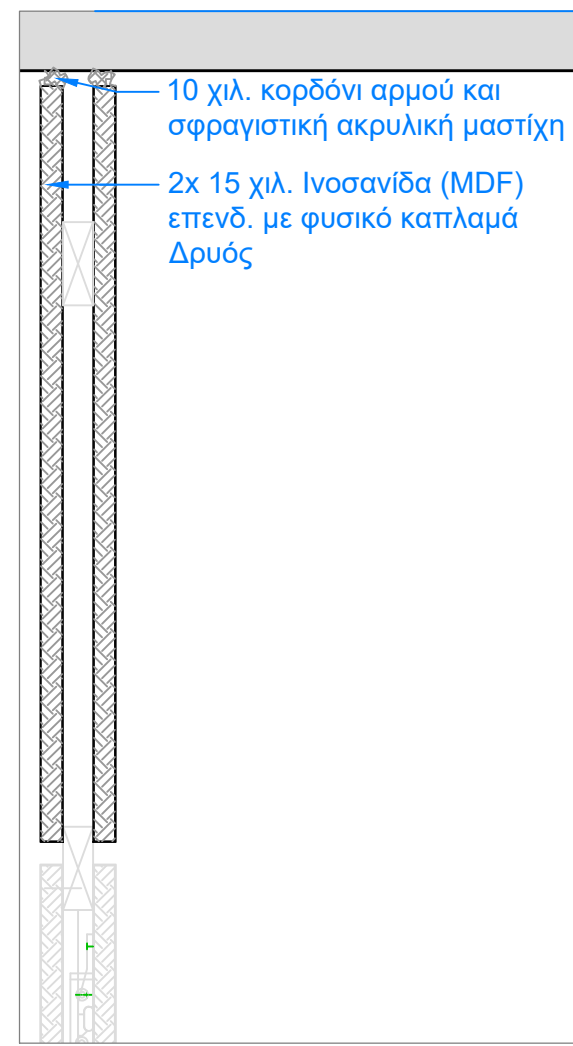
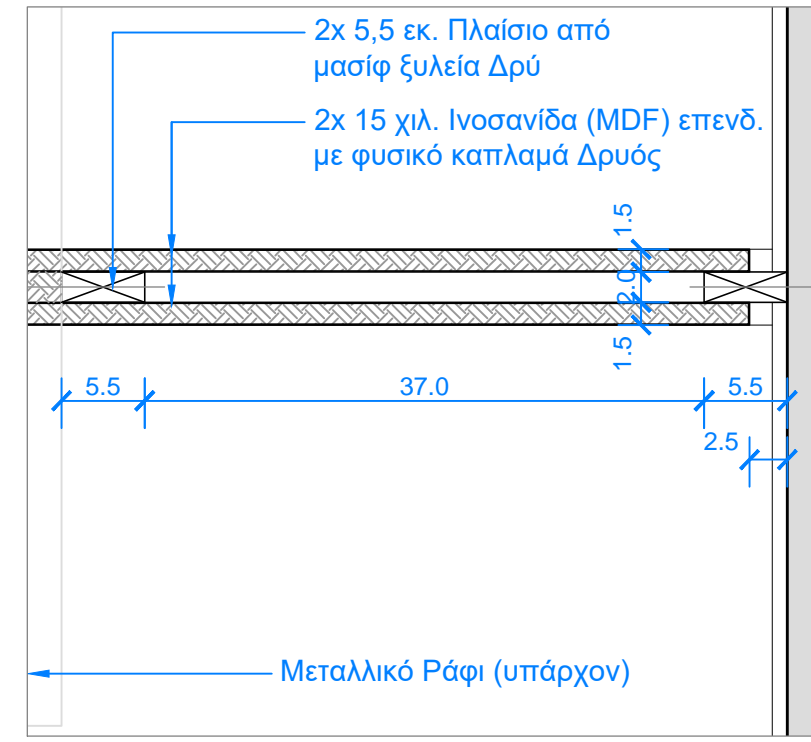


D6.2



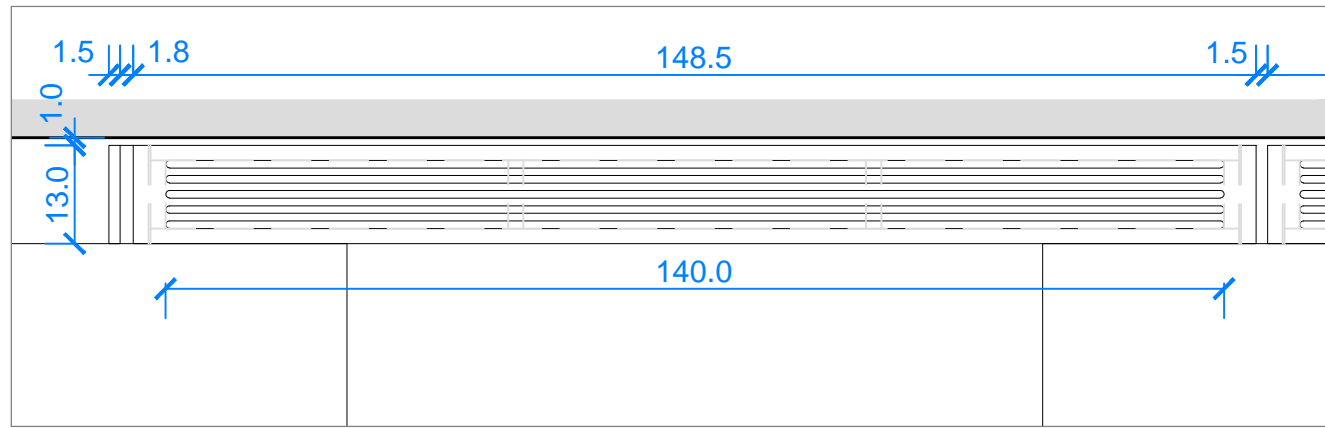
D6.3

TOMEΣ

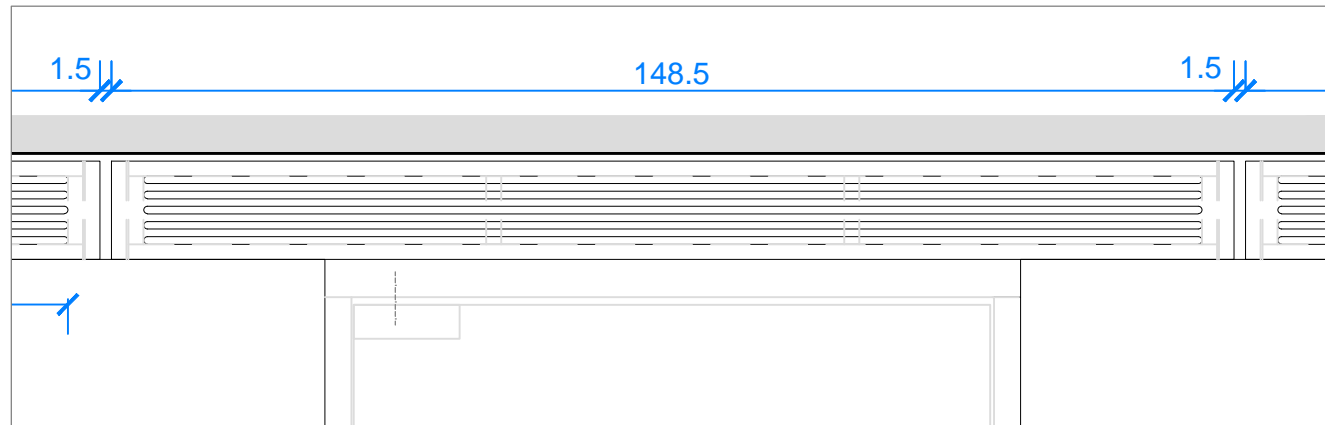


TOMEΣ

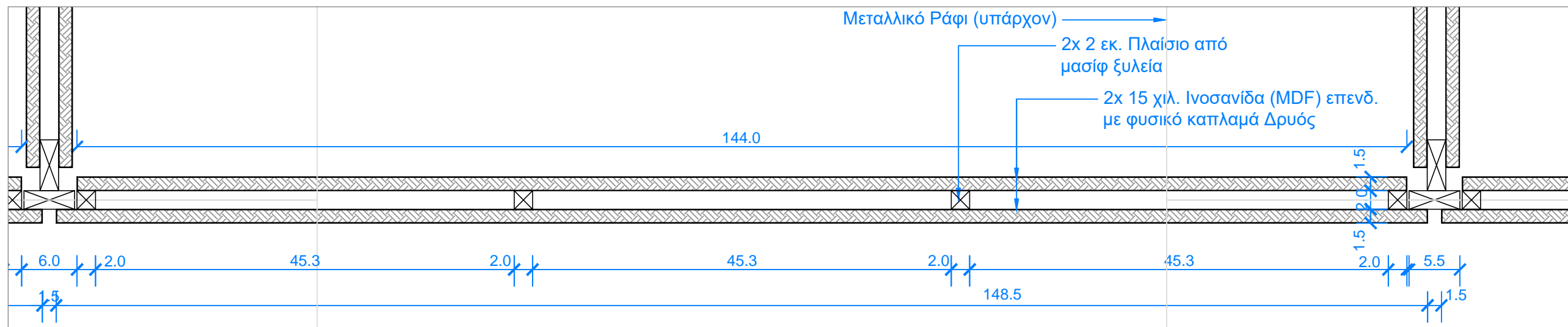
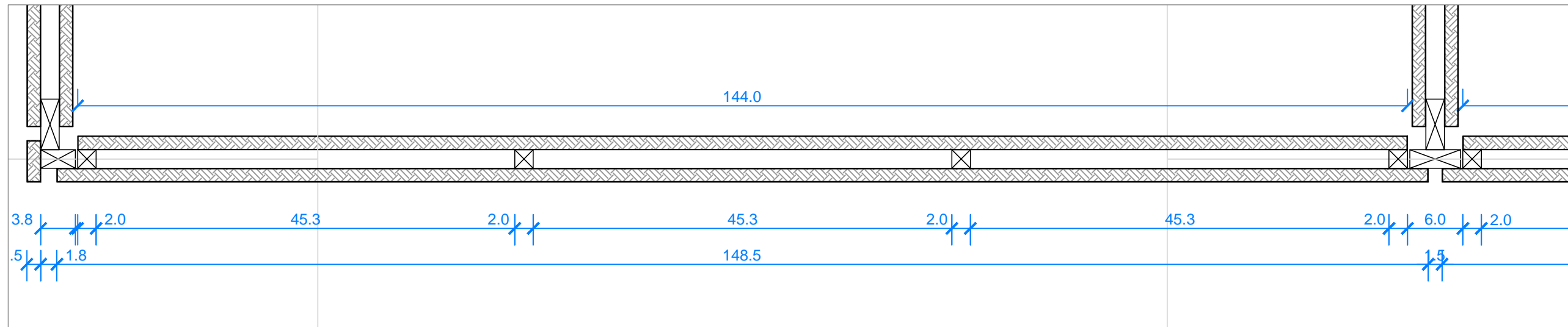
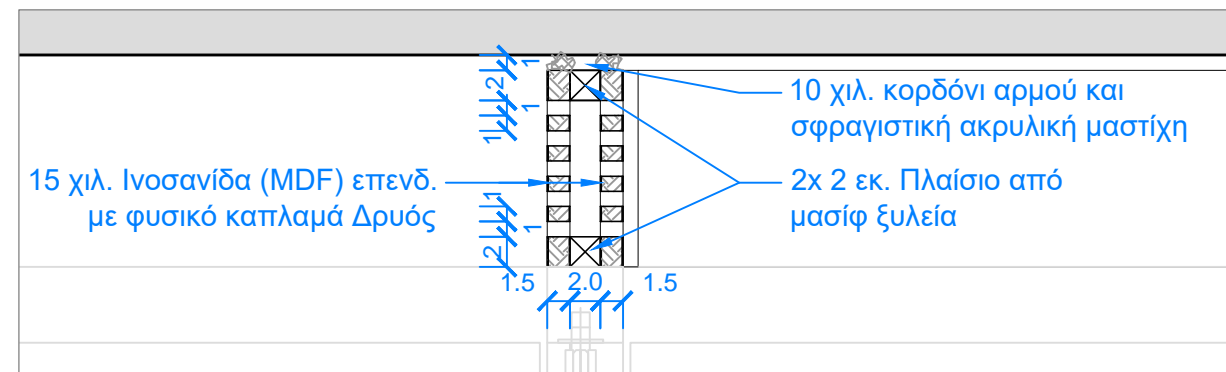
ΕΡΓΟ	Λειτουργική Αναβάθμιση και Αξιοποίηση της Βιβλιοθήκης του ΕΚΤ/ΕΙΕ
ΚΥΡΙΟΣ ΕΡΓΟΥ	Εθνικό Κέντρο Τεκμηρίωσης ΕΚΤ/ΕΙΕ
ΔΙΕΥΘΥΝΤΗ	Λεωφ. Βασιλέως Κωνσταντίνου 48, Αθήνα 116 35
ΗΜΕΡΟΜΗΝΙΑ	Φεβρουάριος 19
ΚΛΙΜΑΚΑ	1 : 10, 1 : 5
ΣΧΕΔΙΑΣΤΗΣ	SF
ΑΡΙΘΜΟΣ ΣΧΕΔΙΟΥ	D6
	###
ΕΚΔΟΣΗ	Διαχωρ. Μειώπιτη ορόφου ΜΟ (Ράφι - Οροφή)
ΗΜΕΡΟΜΗΝΙΑ	13.02.2019



ΟΨΕΙΣ



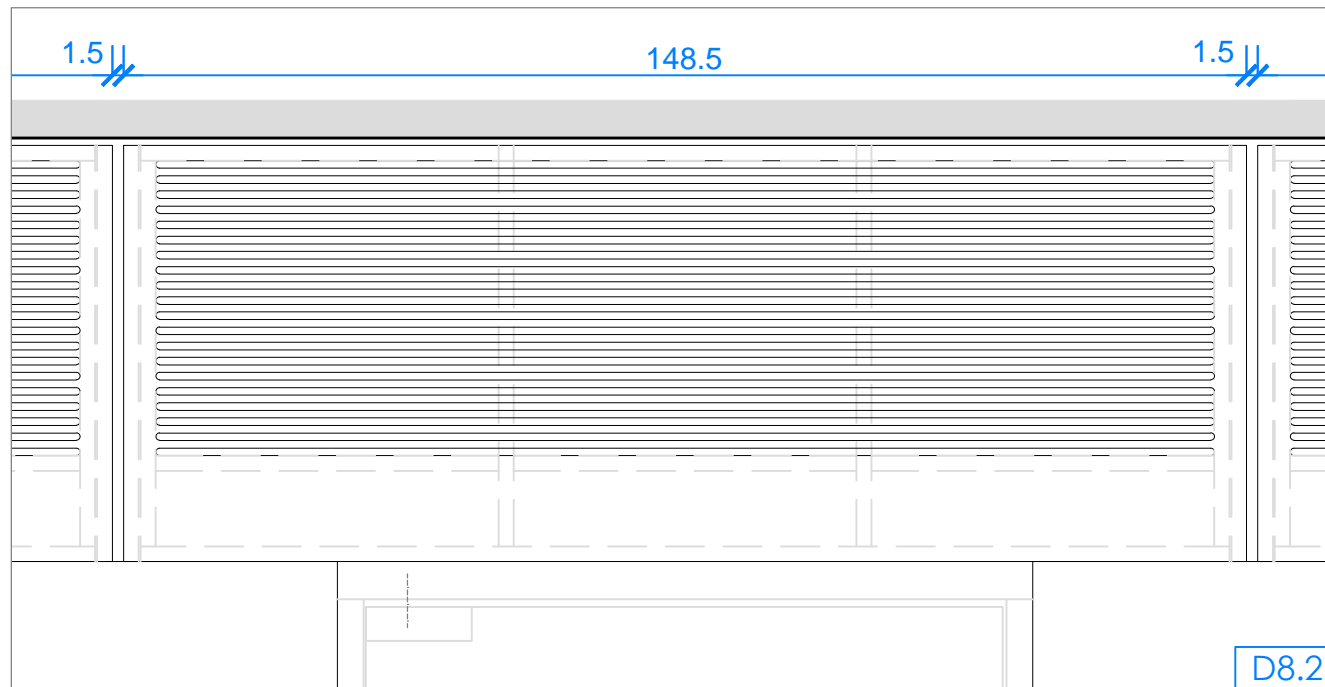
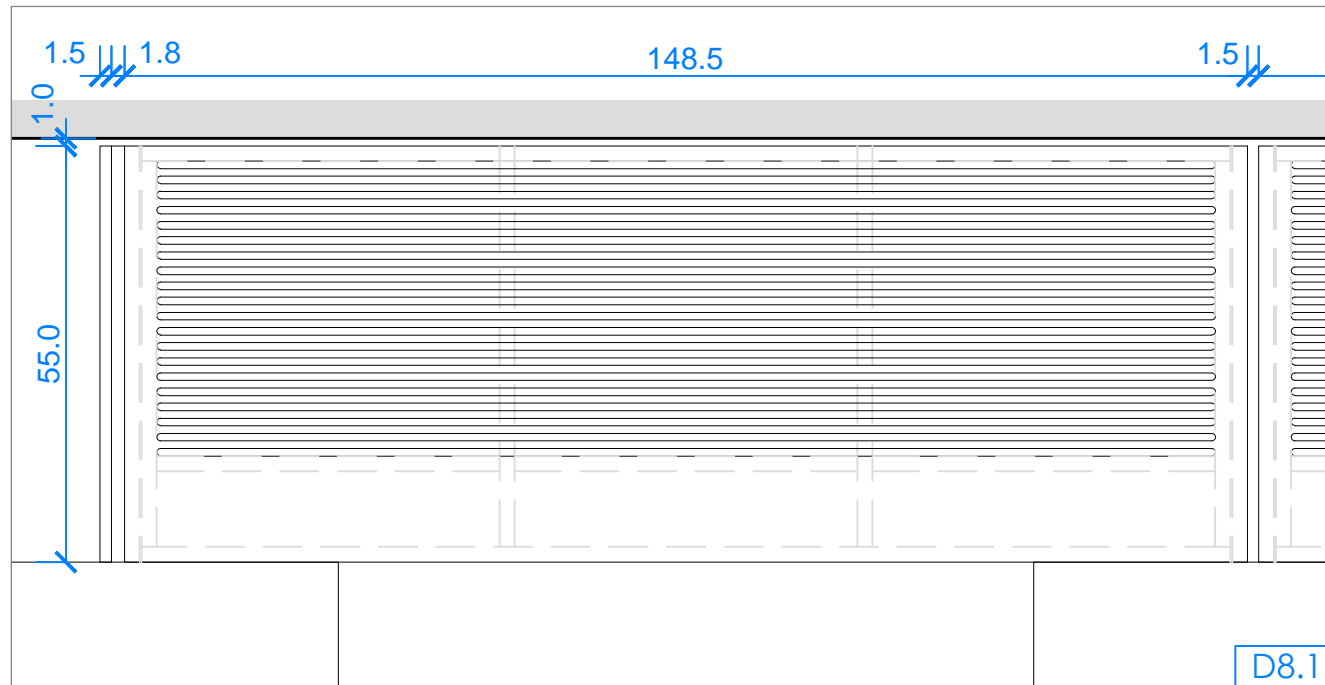
ΤΟΜΕΣ



ΗΜΕΡΟΜΗΝΙΑ	13.02.2019
ΕΚΔΟΣΗ	Μετώπη με περσίδες ισου. ΜΠΙ (Ράφι - Οροφή)

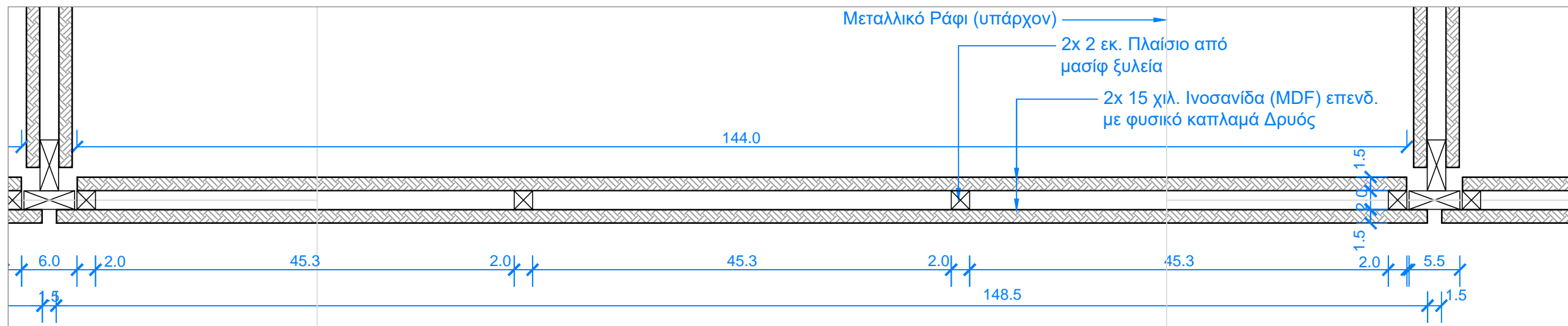
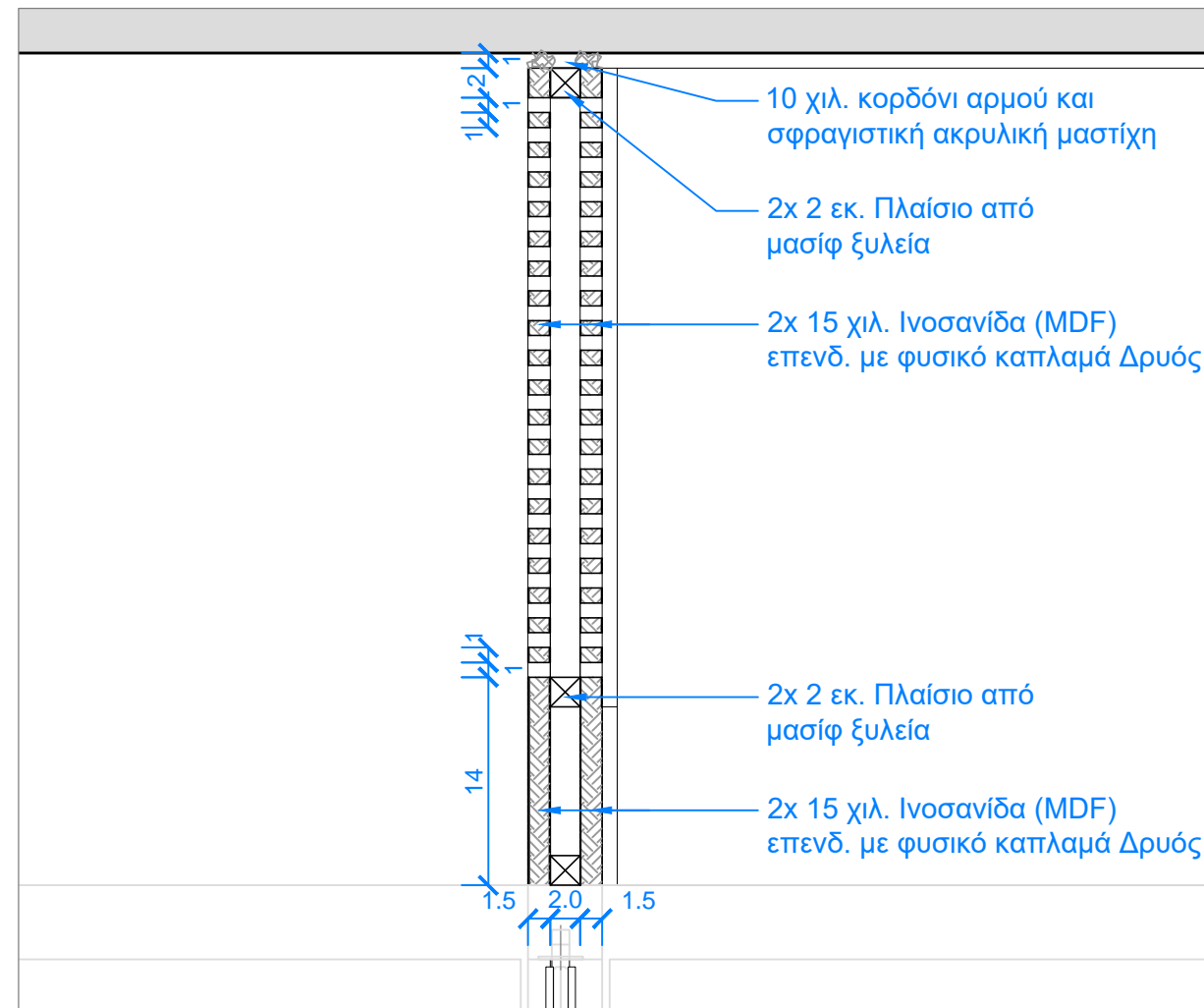
ΕΡΓΟ: Λειτουργική Αναβάθμιση και Αξιοποίηση της Βιβλιοθήκης του ΕΚΤ/ΕΙΕ
 ΚΥΡΙΟΣ ΕΡΓΟΥ: Εθνικό Κέντρο Τεκμηρίωσης ΕΚΤ/ΕΙΕ
 ΔΙΕΥΘΥΝΤΗ: Λεωφ. Βασιλέως Κωνσταντίνου 48, Αθήνα 116 35

ΗΜΕΡΟΜΗΝΙΑ	Φεβρουάριος 19
ΚΛΙΜΑΚΑ	1 : 10, 1 : 5
ΣΧΕΔΙΑΣΤΗΣ	SF
ΑΡΙΘΜΟΣ ΣΧΕΔΙΟΥ	D7
	###



ΟΨΕΙΣ

ΤΟΜΕΣ



ΗΜΕΡΟΜΗΝΙΑ	13.02.2019
ΕΚΔΟΣΗ	Μετώπη με περσίδες οροφ. ΜΠΟ (Ράφι - Οροφή)

Λειτουργική Αναβάθμιση και Αξιοποίηση της Βιβλιοθήκης του ΕΚΤ/ΕΙΕ

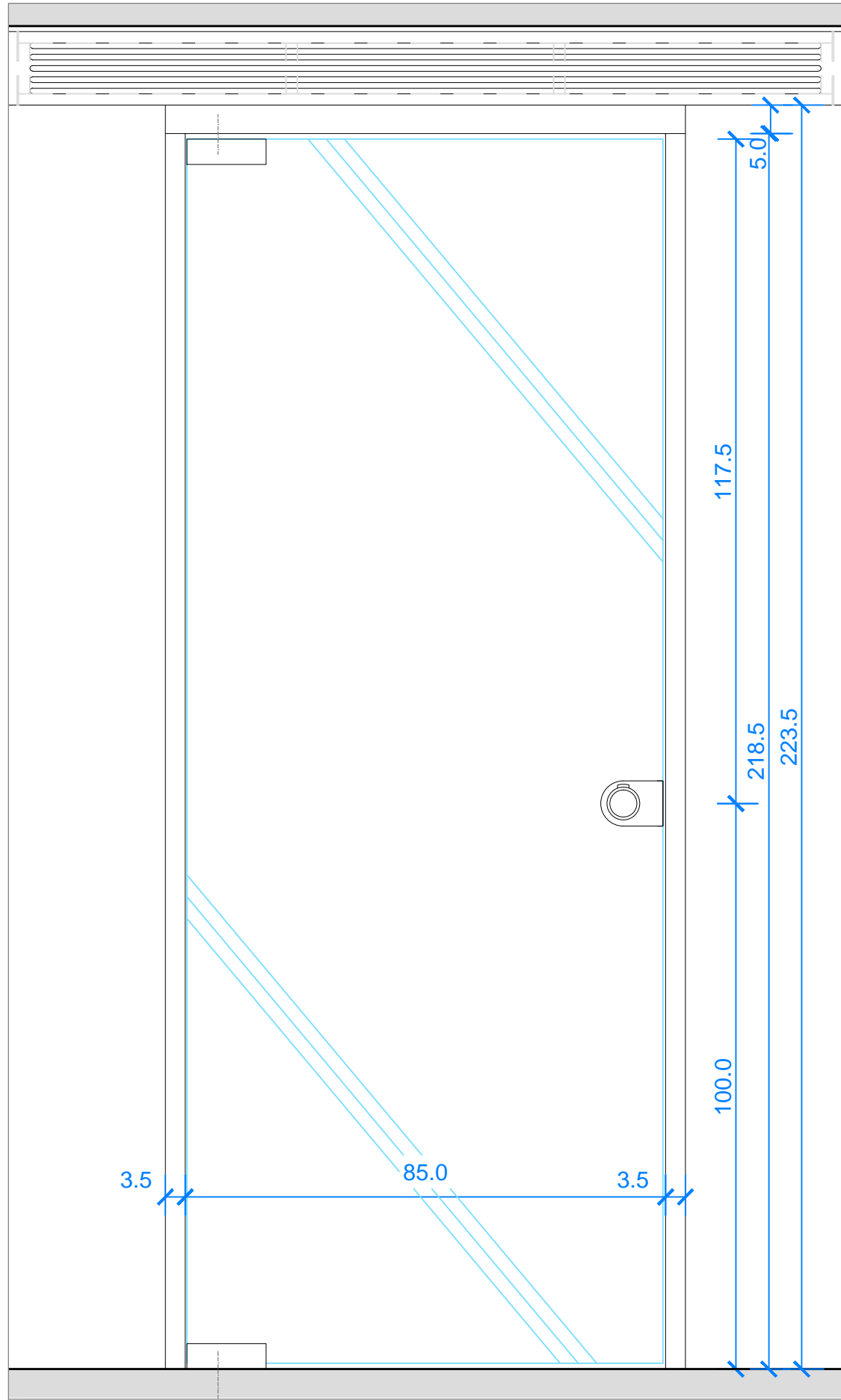
ΕΘνικό Κέντρο Τεκμηρίωσης ΕΚΤ/ΕΙΕ

Λεωφ. Βασιλέως Κωνσταντίνου 48, Αθήνα 116 35

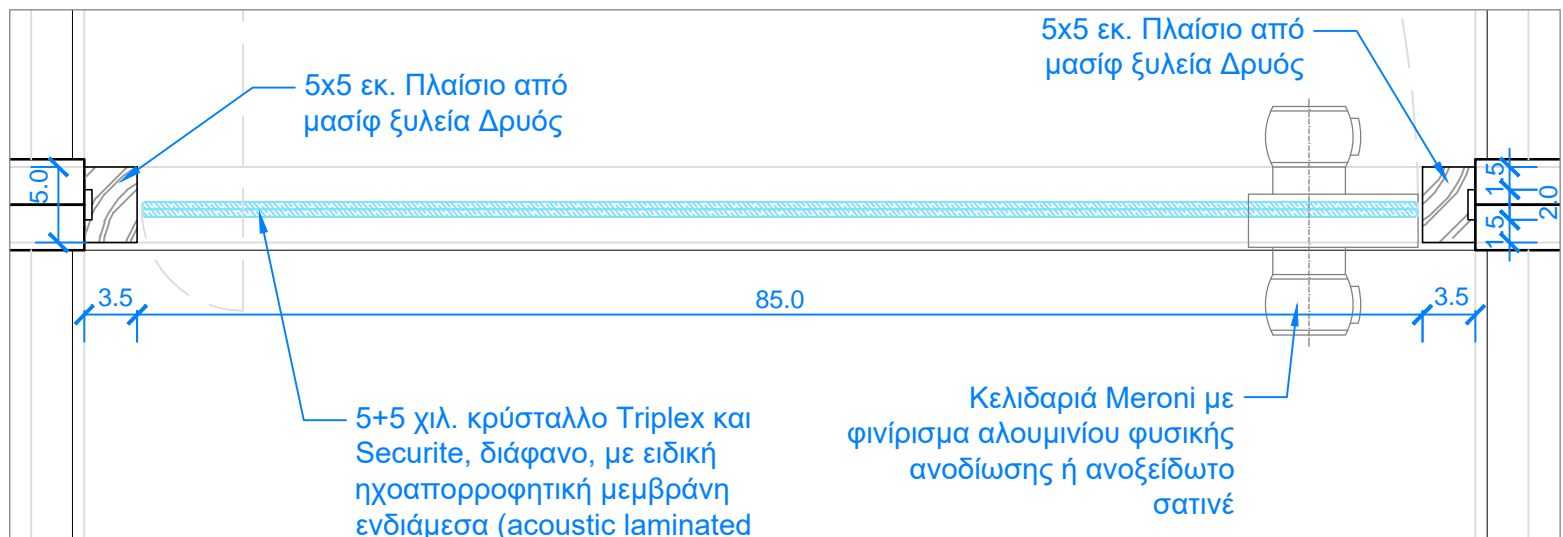
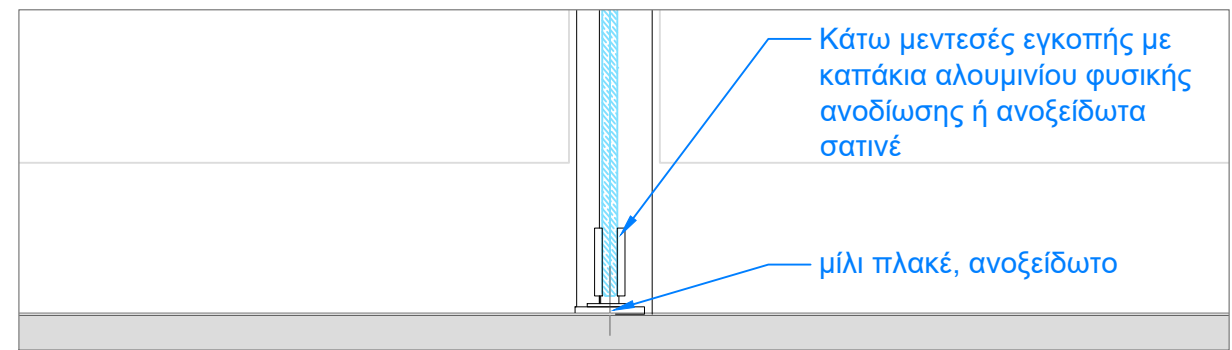
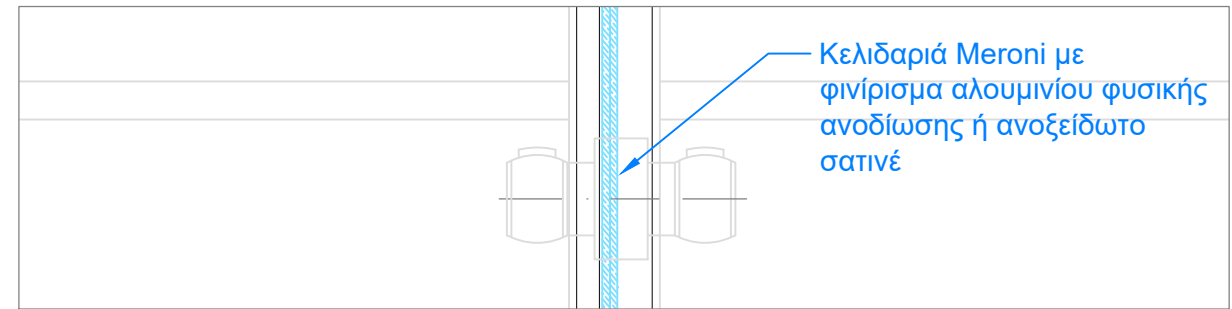
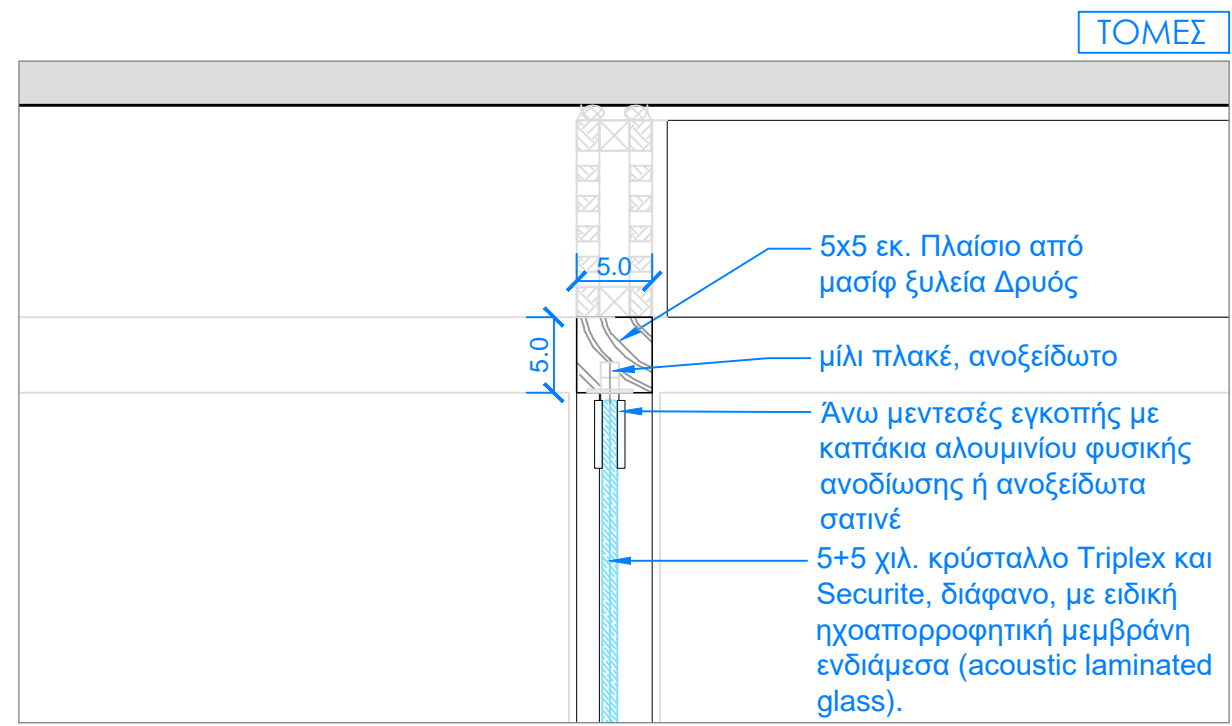
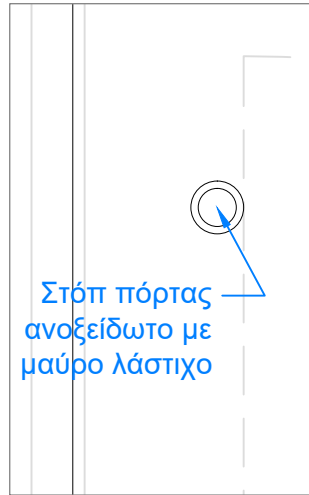
ΕΡΓΟ	Λειτουργική Αναβάθμιση και Αξιοποίηση της Βιβλιοθήκης του ΕΚΤ/ΕΙΕ
ΚΥΡΙΟΣ ΕΡΓΟΥ	ΕΘνικό Κέντρο Τεκμηρίωσης ΕΚΤ/ΕΙΕ
ΔΙΕΥΘΥΝΤΗ	
ΗΜΕΡΟΜΗΝΙΑ	Φεβρουάριος 19
ΚΛΙΜΑΚΑ	1 : 10, 1 : 5
ΣΧΕΔΙΑΣΤΗΣ	SF
ΑΡΙΘΜΟΣ ΣΧΕΔΙΟΥ	

D8

###



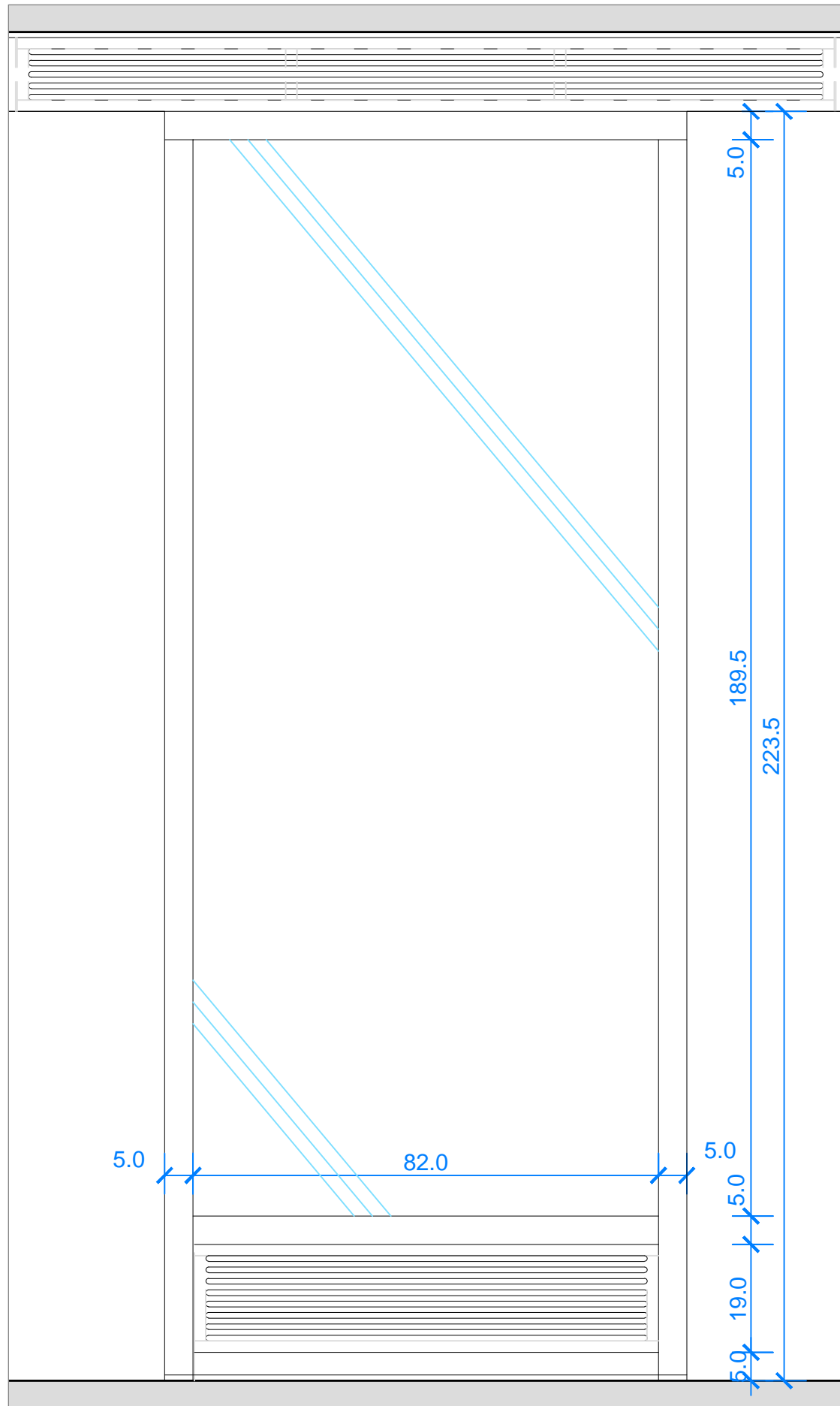
ΟΨΗ



ΗΜΕΡΟΜΗΝΙΑ	13.02.2019
ΕΚΔΟΣΗ	Κρυστάλλινη πόρτα ΚΠ (Ισόγειο - Οροφος)

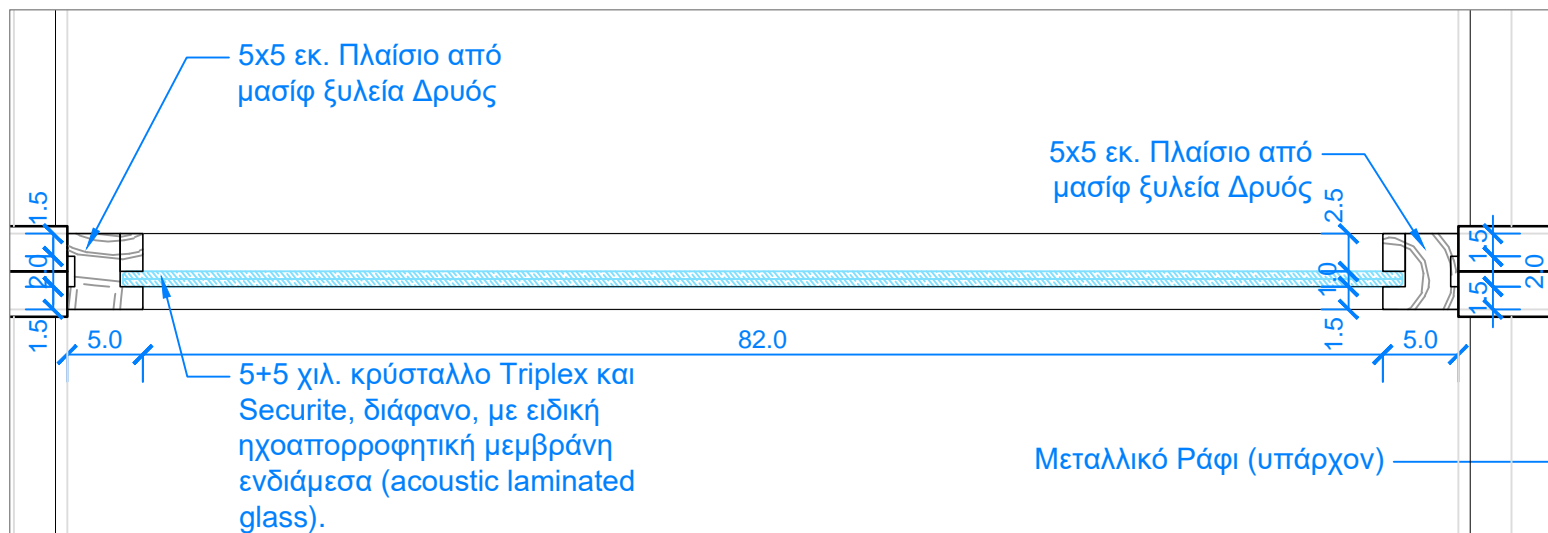
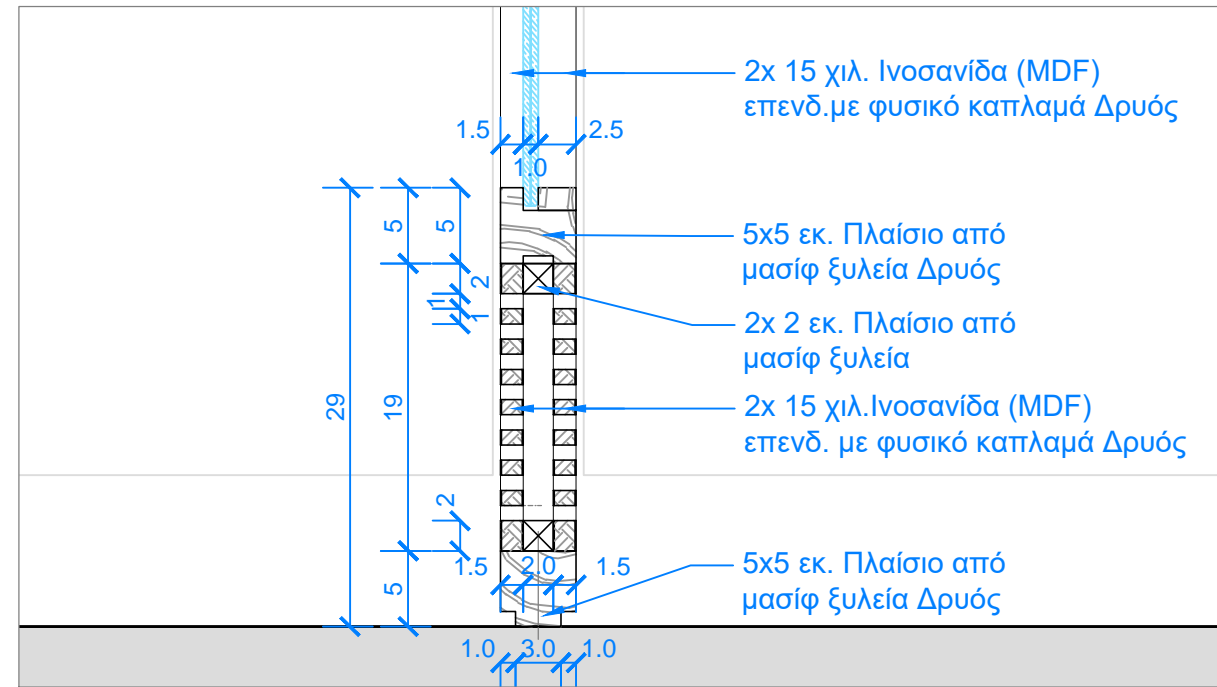
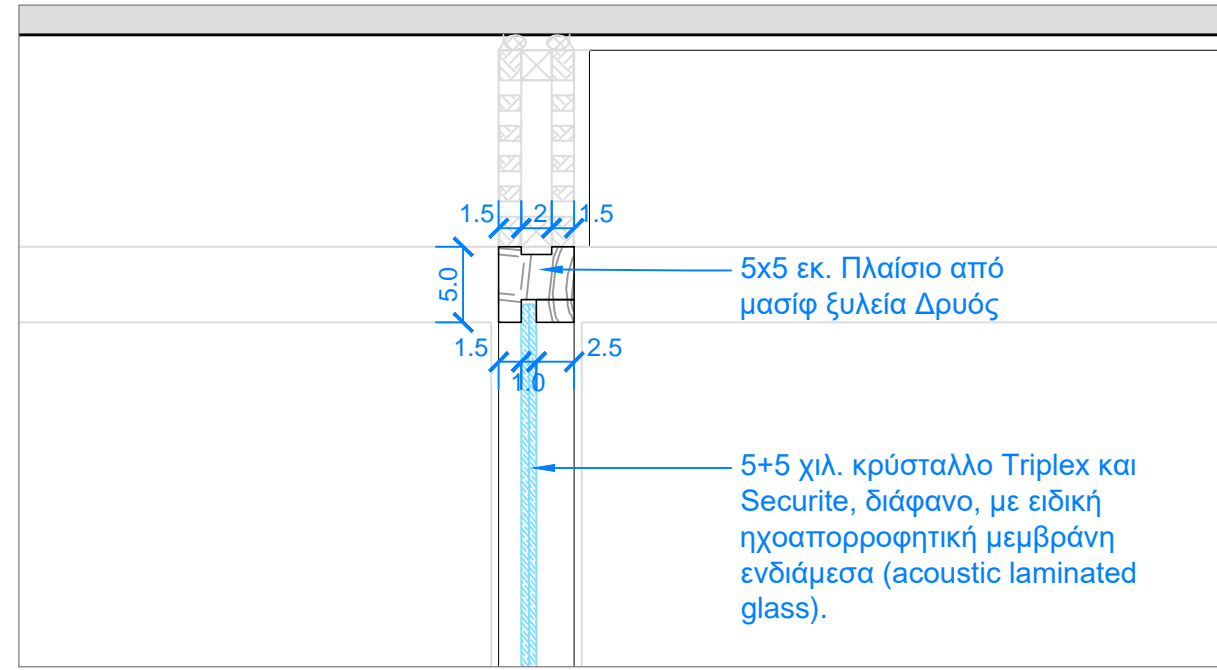
Λειτουργική Αναβάθμιση και Αξιοποίηση της Βιβλιοθήκης του ΕΚΤ/ΕΙΕ
 Εθνικό Κέντρο Τεκμηρίωσης ΕΚΤ/ΕΙΕ
 Λεωφ. Βασιλέως Κωνσταντίνου 48, Αθήνα 116 35

ΕΡΓΟ	Φεβρουάριος 19
ΚΥΡΙΟΣ ΕΡΓΟΥ	
ΔΙΕΥΘΥΝΤΗ	
ΚΛΙΜΑΚΑ	1 : 10, 1 : 5
ΣΧΕΔΙΑΣΤΗΣ	SF
ΑΡΙΘΜΟΣ ΣΧΕΔΙΟΥ	D9
	###



ΟΨΗ

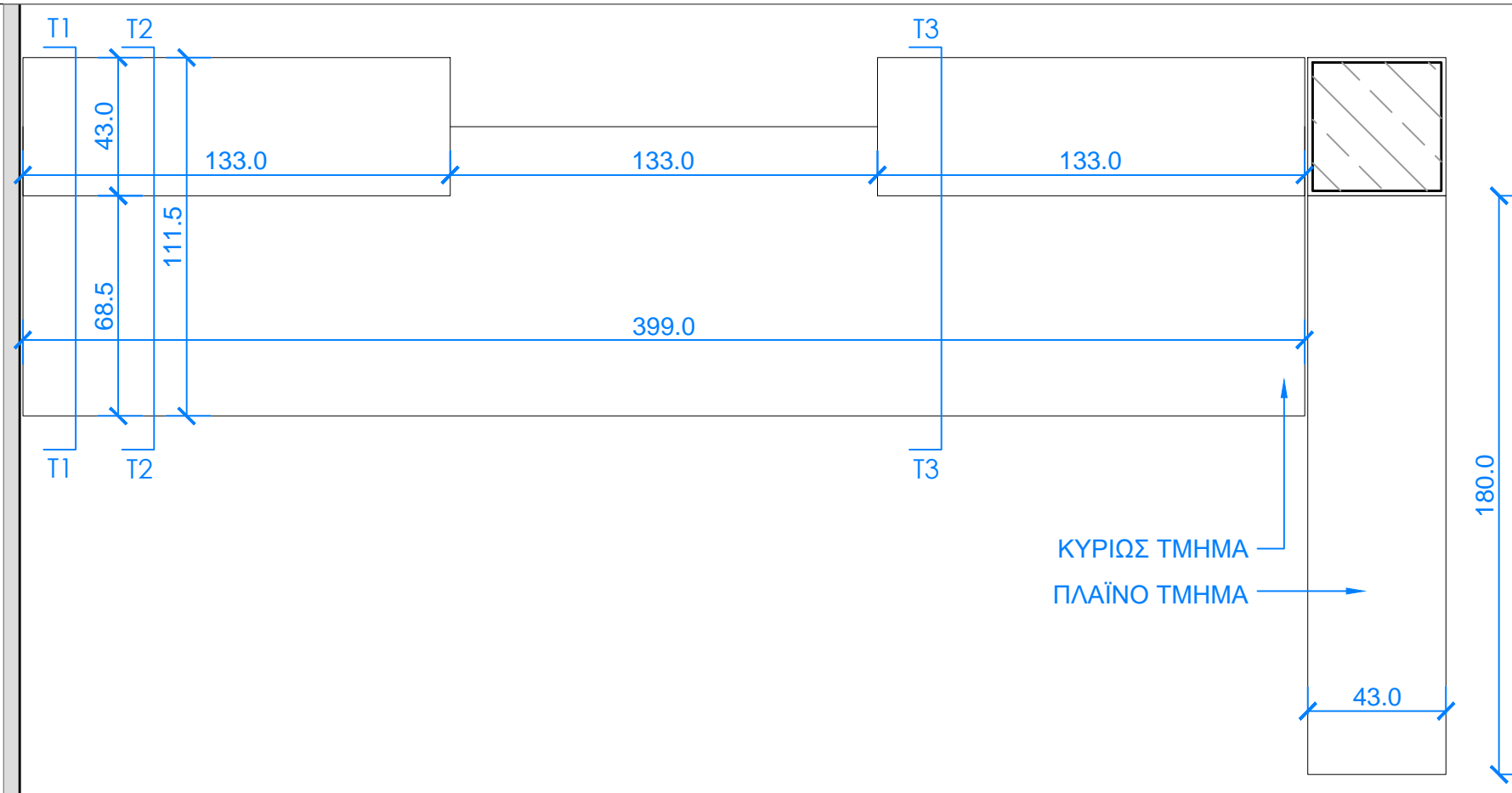
ΤΟΜΕΣ



ΗΜΕΡΟΜΗΝΙΑ	13.02.2019
ΕΚΔΟΣΗ	Κρυστ. Διαχωρητικό ΚΔ (Ισογ. - Ορόφου)

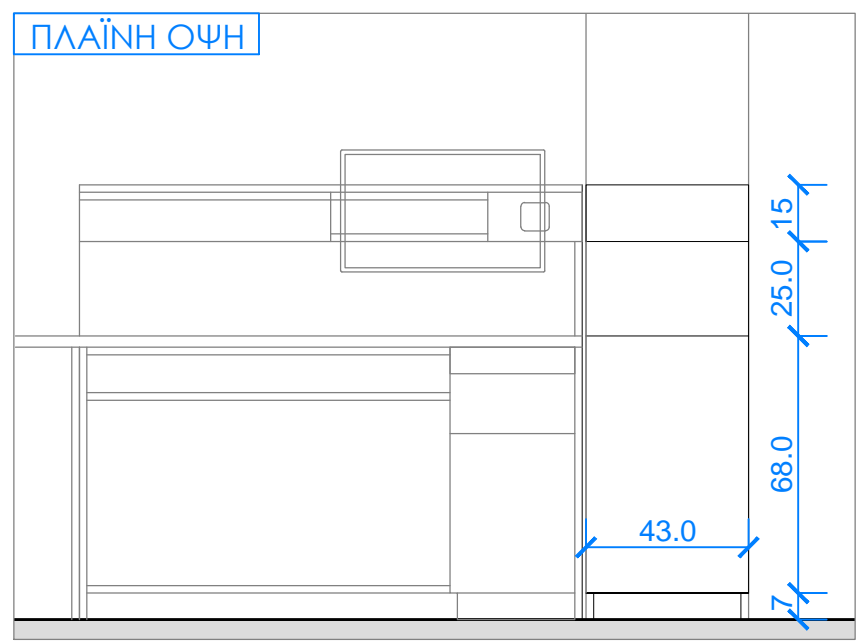
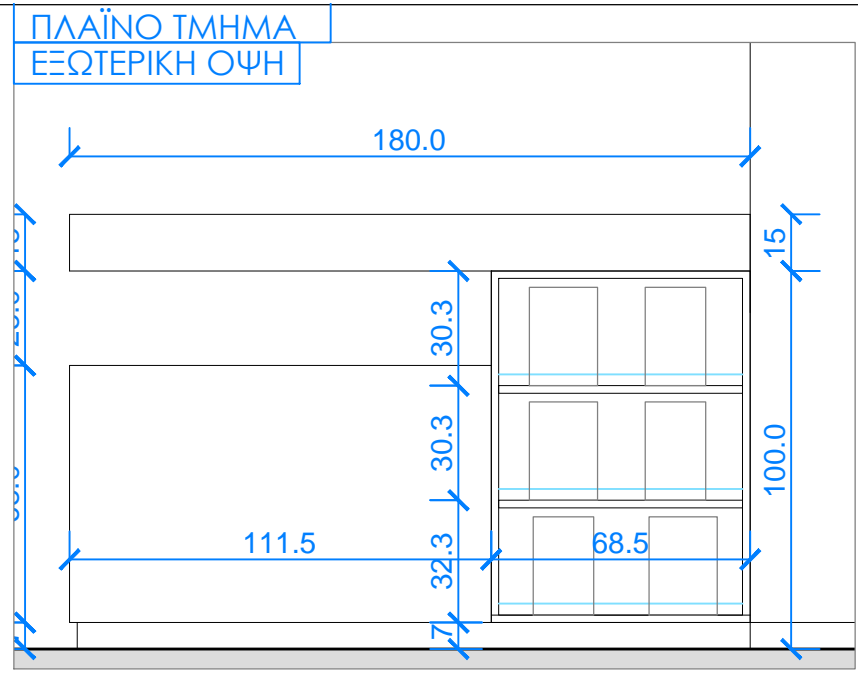
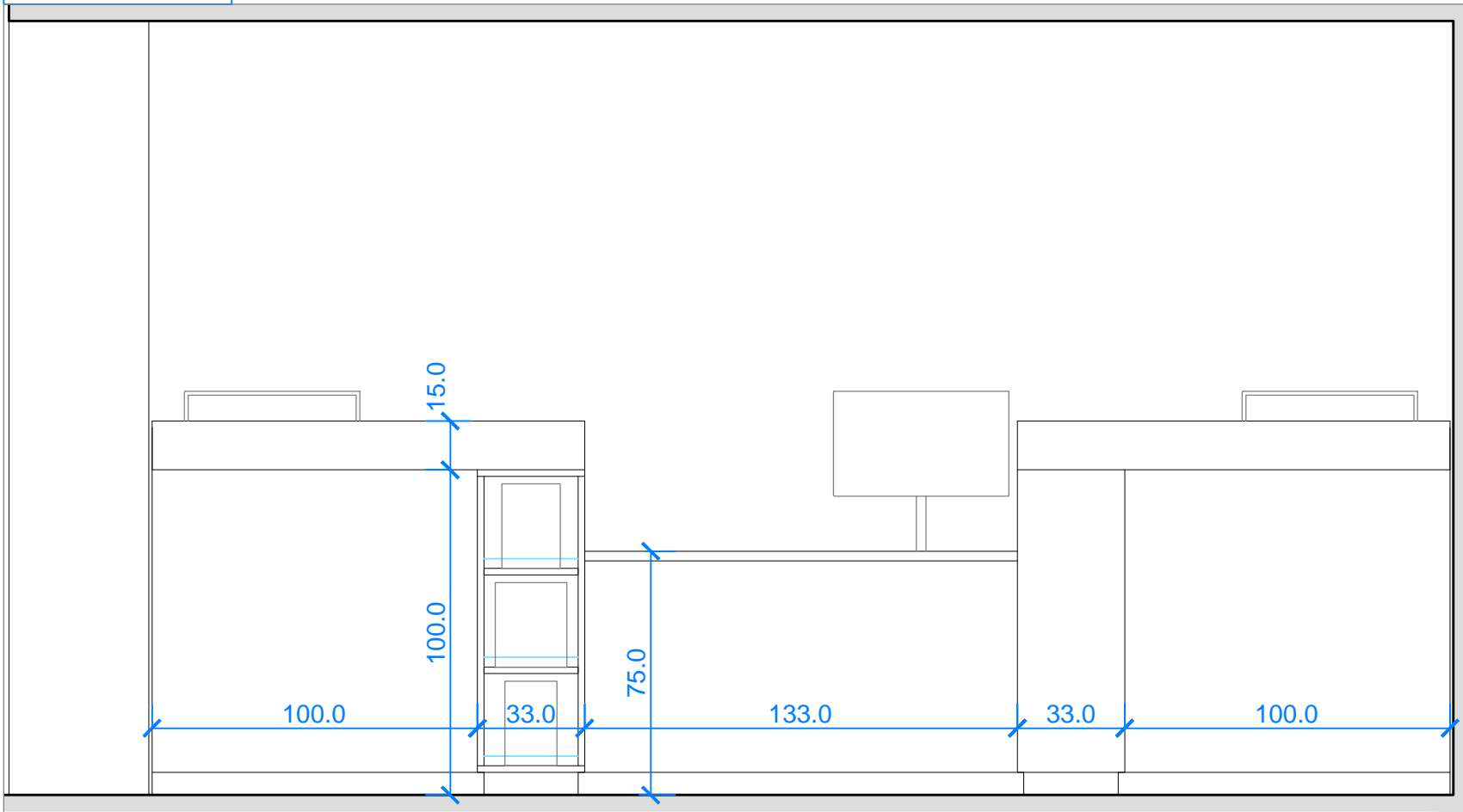
Λειτουργική Αναβάθμιση και Αξιοποίηση της Βιβλιοθήκης του ΕΚΤ/ΕΙΕ
 Εθνικό Κέντρο Τεκμηρίωσης ΕΚΤ/ΕΙΕ
 Λεωφ. Βασιλέως Κωνσταντίνου 48, Αθήνα 116 35

ΕΡΓΟ	Λειτουργική Αναβάθμιση και Αξιοποίηση της Βιβλιοθήκης του ΕΚΤ/ΕΙΕ
ΗΜΕΡΟΜΗΝΙΑ	Φεβρουάριος 19
ΚΛΙΜΑΚΑ	1 : 10, 1 : 5
ΣΧΕΔΙΑΣΤΗΣ	SF
ΑΡΙΘΜΟΣ ΣΧΕΔΙΟΥ	D10
	###

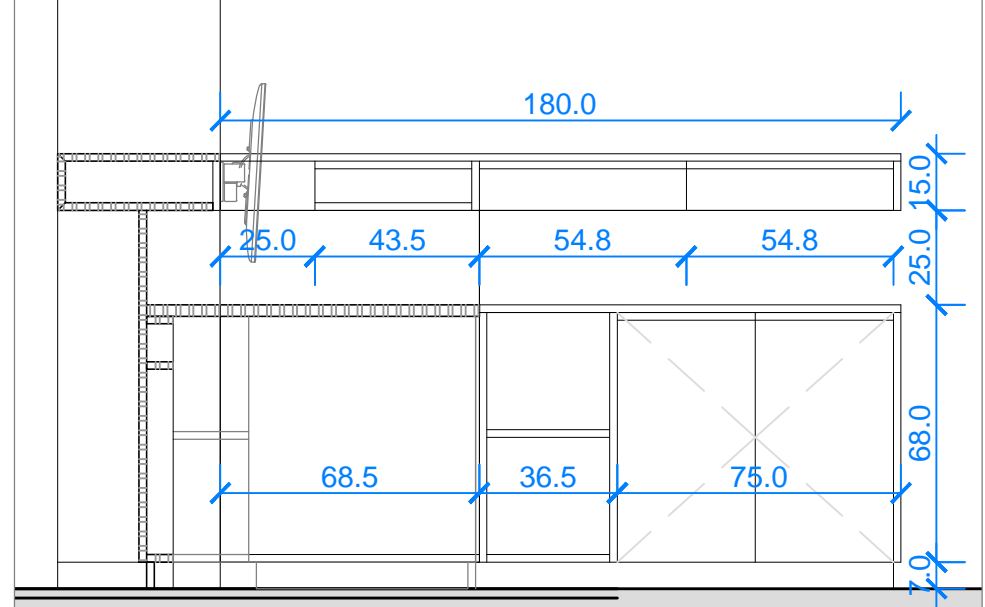


ΚΑΤΟΨΗ

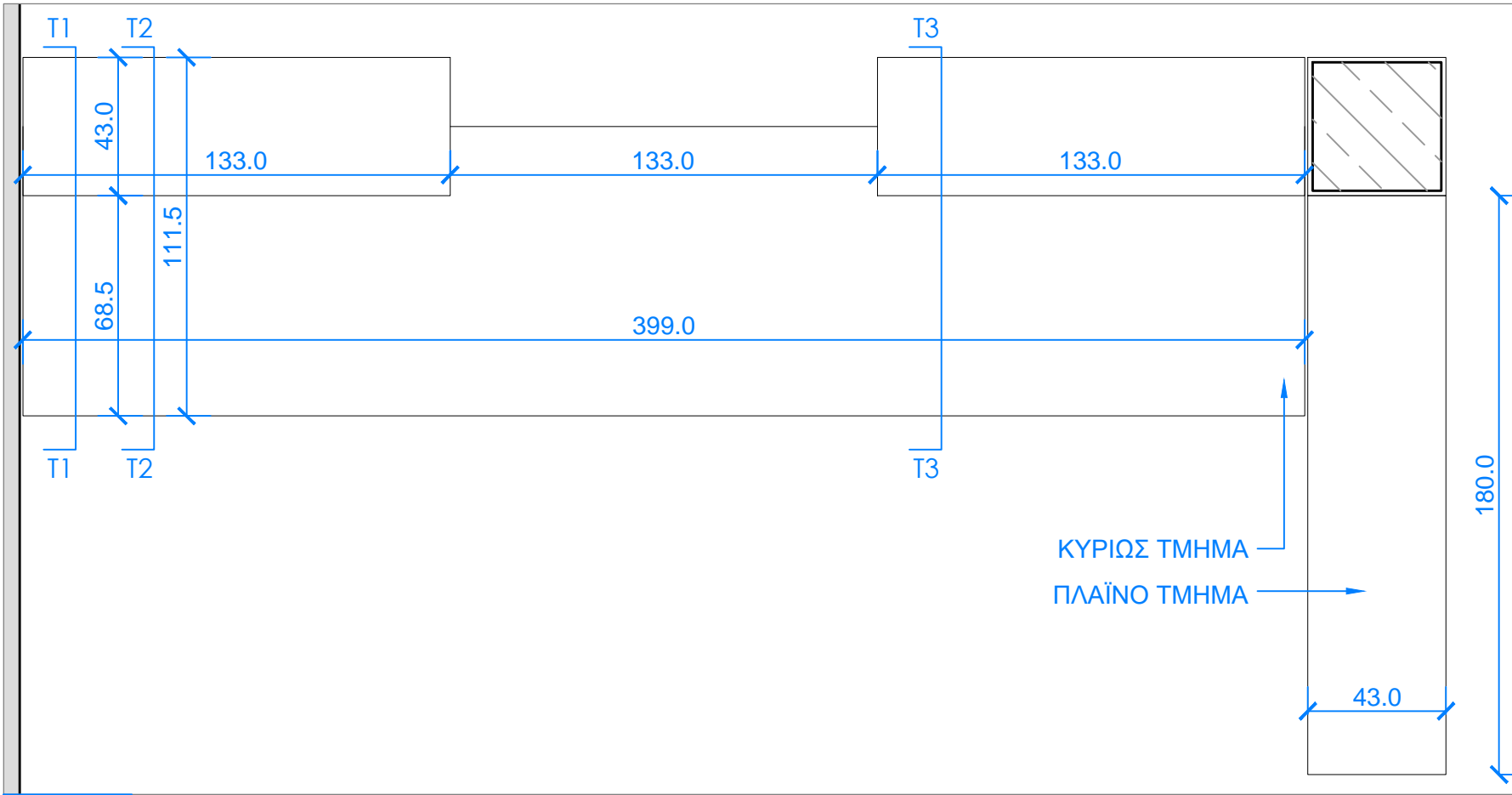
ΕΞΩΤΕΡΙΚΗ ΟΨΗ



ΕΣΩΤΕΡΙΚΗ ΟΨΗ

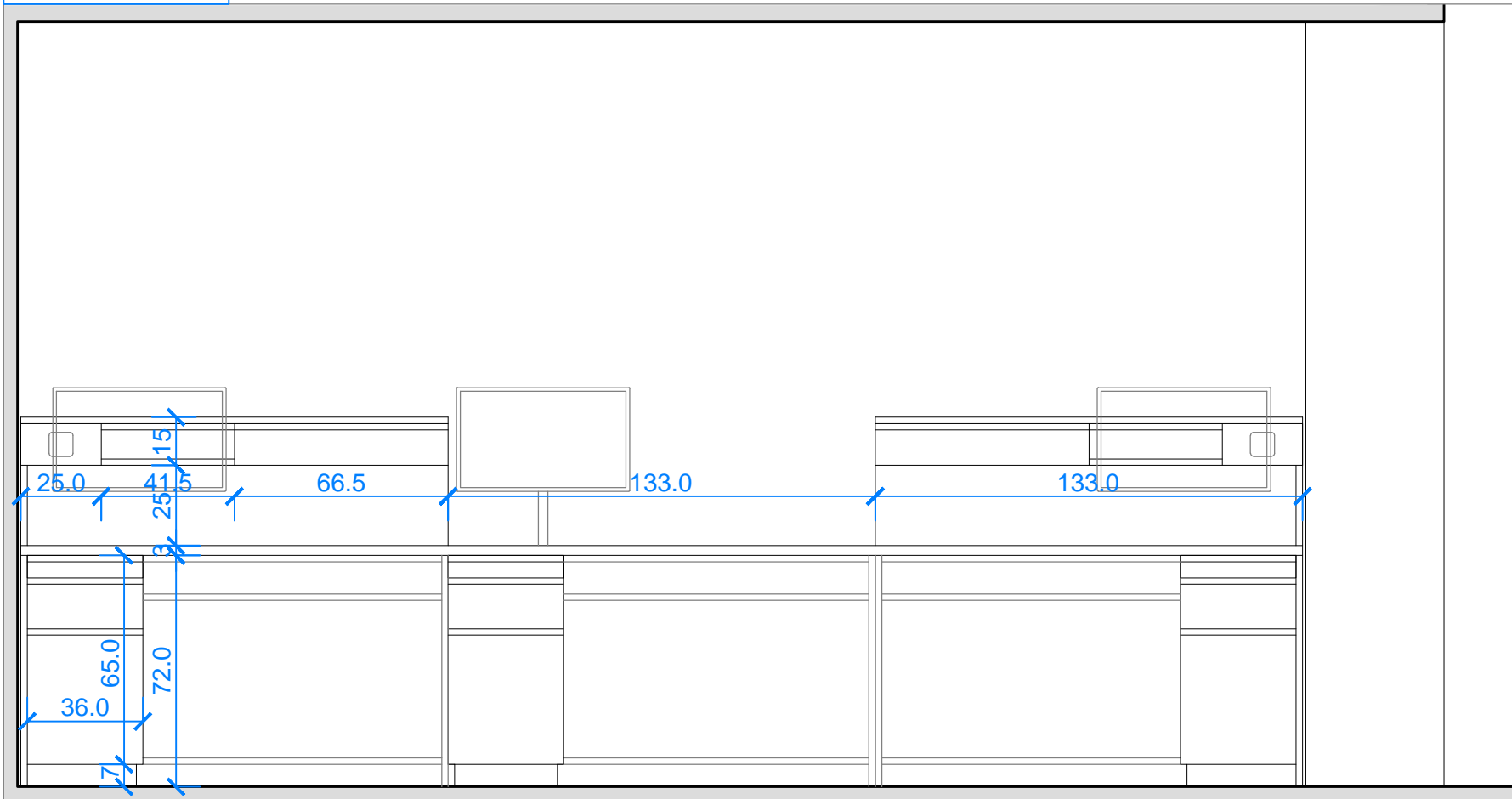


ΕΡΓΟ	Λειτουργική Αναβάθμιση και Αξιοποίηση της Βιβλιοθήκης του ΕΚΤ/ΕΙΕ
ΚΥΡΙΟΣ ΕΡΓΟΥ	Εθνικό Κέντρο Τεκμηρίωσης ΕΚΤ/ΕΙΕ
ΔΙΕΥΘΥΝΤΗ	Λεωφ. Βασιλέως Κωνσταντίνου 48, Αθήνα 116 35
ΗΜΕΡΟΜΗΝΙΑ	13.02.2019
ΕΚΔΟΣΗ	Help Desk
ΚΛΙΜΑΚΑ	1 : 20
ΣΧΕΔΙΑΣΤΗΣ	SF
ΑΡΙΘΜΟΣ ΣΧΕΔΙΟΥ	D11
	D.11.1b



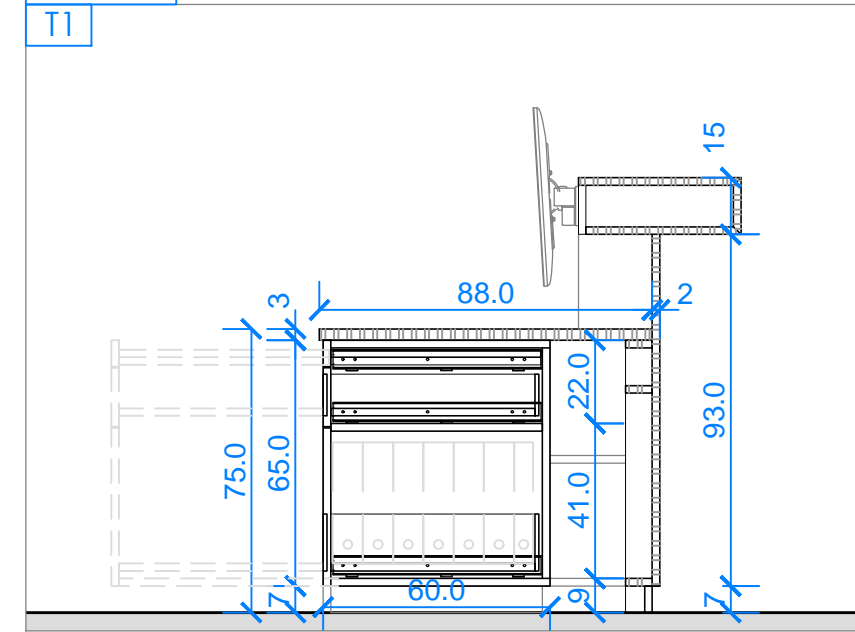
ΚΑΤΟΨΗ

ΕΣΩΤΕΡΙΚΗ ΟΨΗ

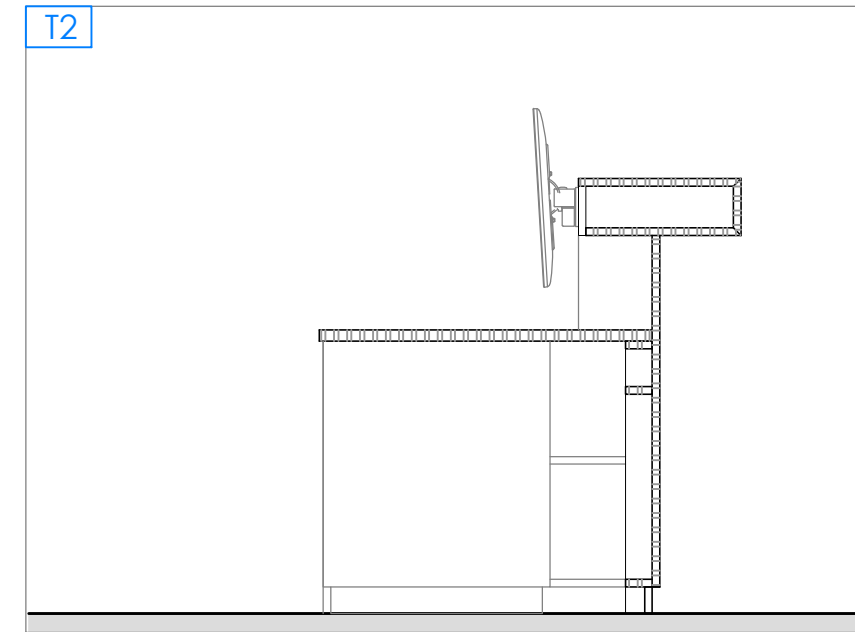


ΤΟΜΕΣ

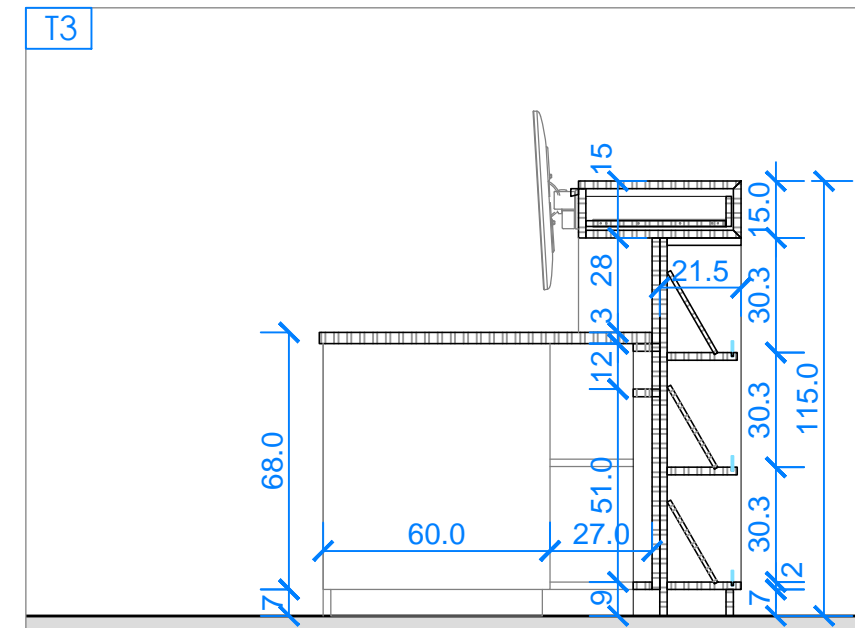
T1



T2



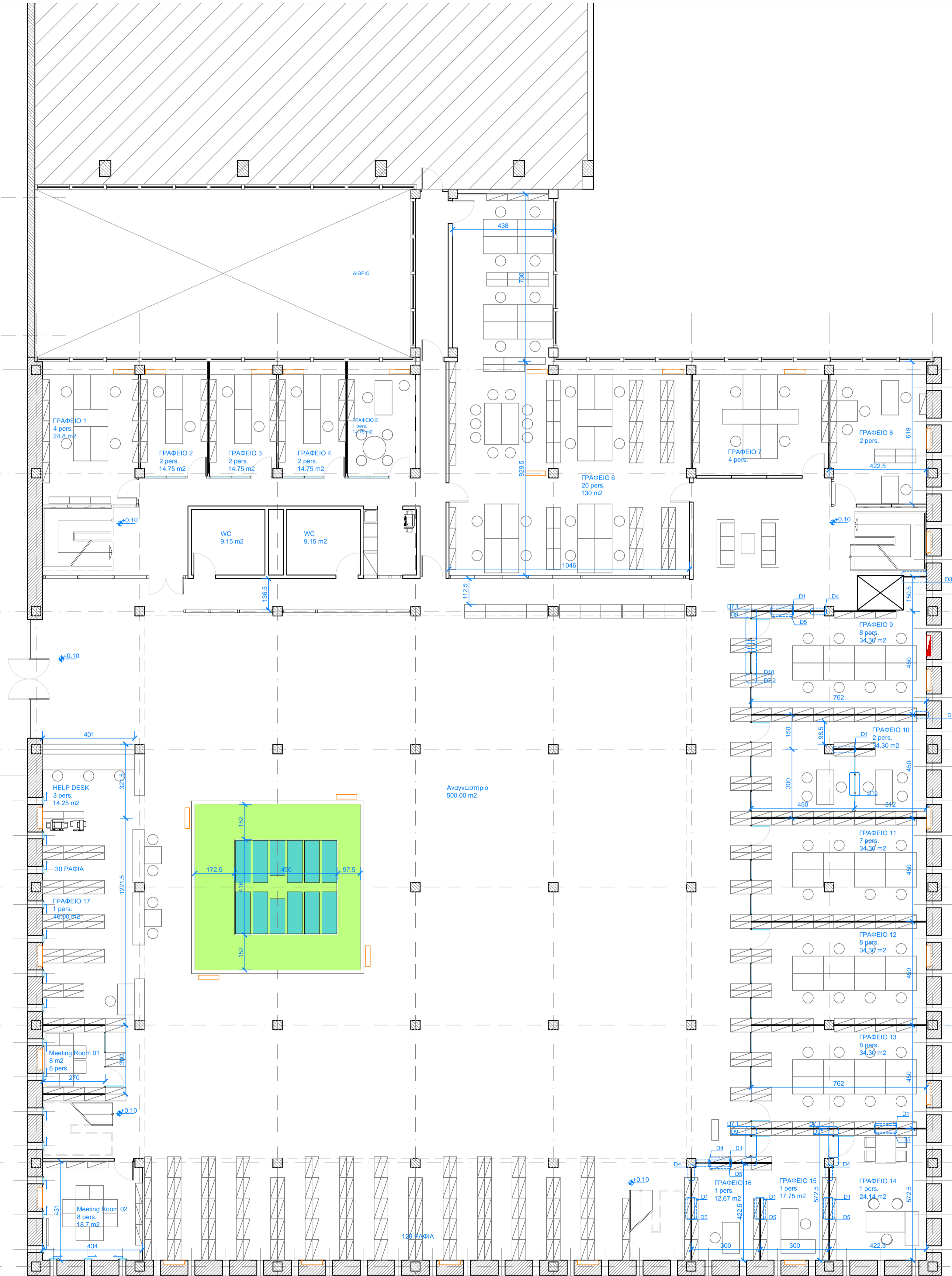
T3



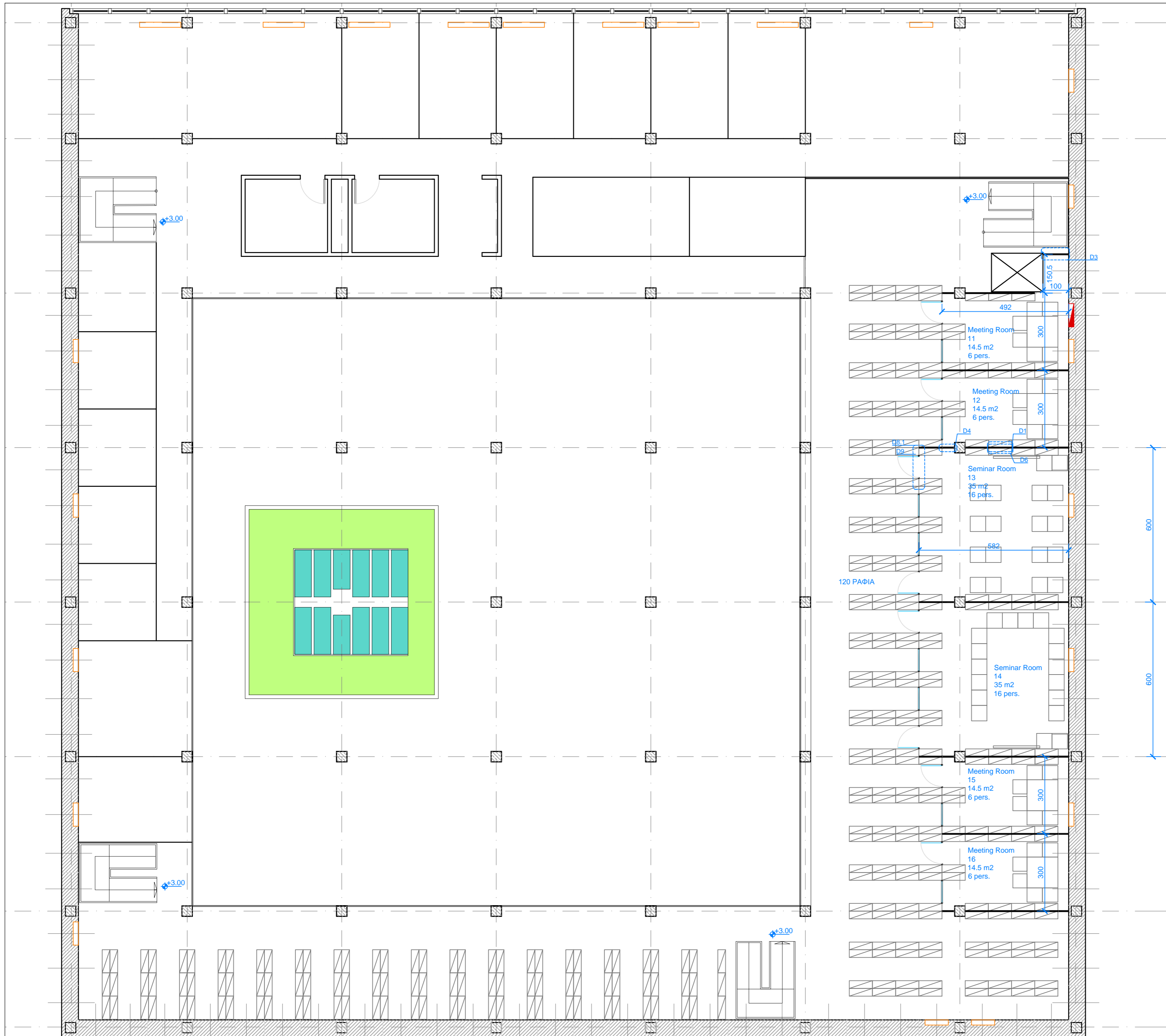
ΗΜΕΡΟΜΗΝΙΑ	13.02.2019
ΕΚΔΟΣΗ	Help Desk

ΕΡΓΟ: Λειτουργική Αναβάθμιση και Αξιοποίηση της Βιβλιοθήκης του ΕΚΤ/ΕΙΕ
 ΚΥΡΙΟΣ ΕΡΓΟΥ: Εθνικό Κέντρο Τεκμηρίωσης ΕΚΤ/ΕΙΕ
 ΔΙΕΥΘΥΝΤΗ: Λεωφ. Βασιλέως Κωνσταντίνου 48, Αθήνα 116 35

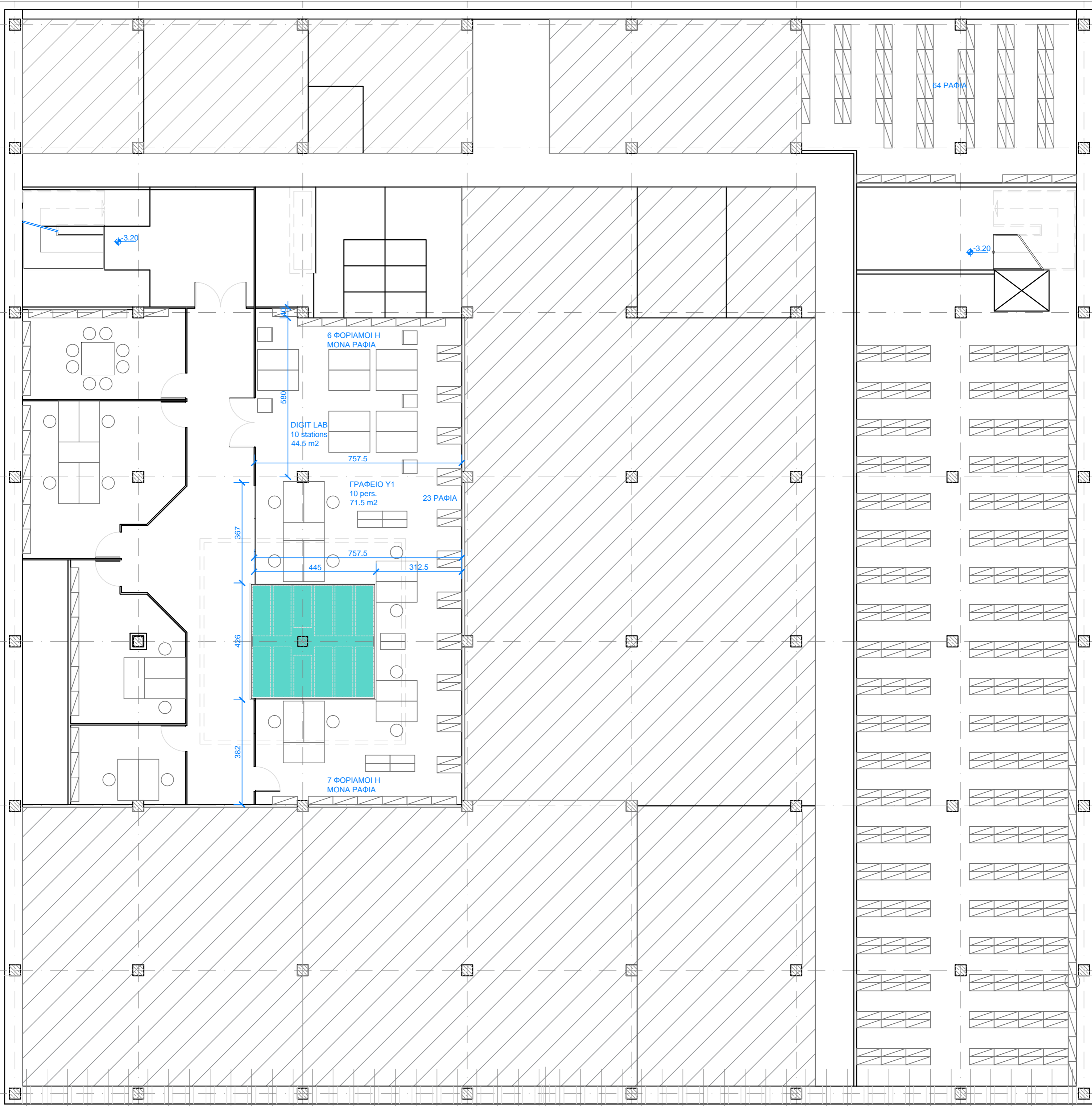
ΗΜΕΡΟΜΗΝΙΑ	Φεβρουάριος 19
ΚΛΙΜΑΚΑ	1 : 20
ΣΧΕΔΙΑΣΤΗΣ	SF
ΑΡΙΘΜΟΣ ΣΧΕΔΙΟΥ	D11
	D.11.1α



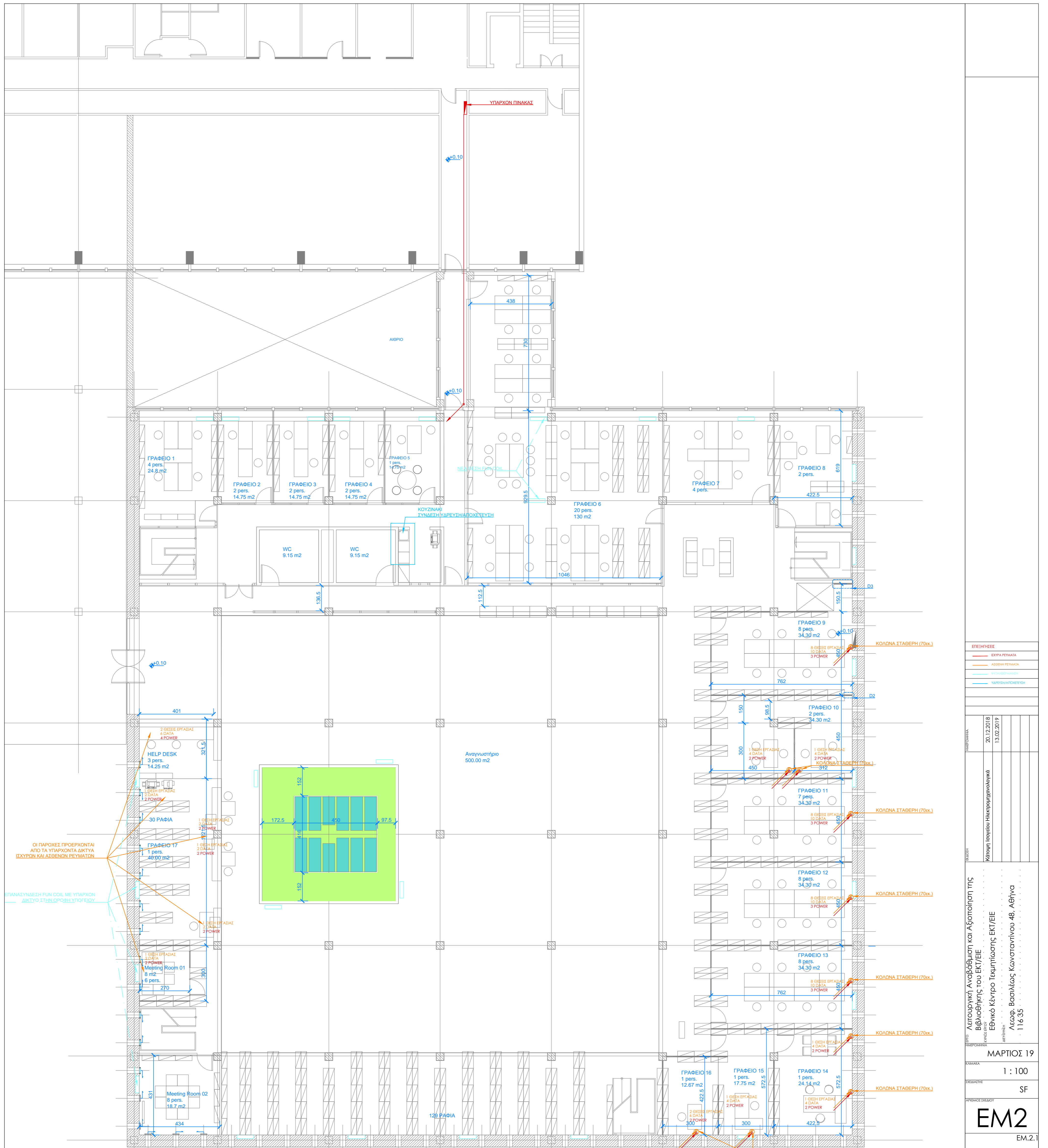
ΕΠΙΧΕΙΡΗΣΙΑΚΟ	ΚΑΤΑΣΤΑΣΗ	ΜΕΛΕΤΗ	ΑΡΧΙΤΕΚΤΟΝΙΚΗ
20.12.2018	ΚΑΤΑΣΤΑΣΗ	13.02.2019	
<p>Λειτουργική Αναβάθμιση και Αξιοποίηση της Βιβλιοθήκης του ΕΚΤ/ΕΕ Εθνικό Κέντρο Τεκμηρίωσης ΕΚΤ/ΕΕ Λεωφ. Βασιλέως Κωνσταντίνου 48, Αθήνα 116 35</p>			
<p>Φεβρουάριος 19</p>			
<p>1 : 100</p>			
<p>SF</p>			
<p>A2</p>			
<p>A.2.1</p>			



ΕΡΓΟ	Λειτουργική Αναβάθμιση και Αξιοποίηση της Βιβλιοθήκης του ΕΚΤ/ΕΕ
ΕΚΔΟΤΗΣ	Κατερίνη Οράφου
ΗΜΕΡΟΜΗΡΙΑ	20.12.2018 13.02.2019
ΕΠΙΧΕΙΡΗΣΙΑΚΟ ΠΡΟΓΡΑΜΜΑ	Εθνικό Κέντρο Τεκμηρίωσης ΕΚΤ/ΕΕ
ΚΑΜΑΚΑ	Λεωφ. Βασιλέως Κωνσταντίνου 48, Αθήνα 116 35
ΣΧΕΔΙΑΣΤΗΣ	Φεβρουάριος 19
ΑΡΙΘΜΟΣ ΣΧΕΔΙΟΥ	1 : 100 SF
	A3
	A.3.1



ΕΡΓΟ	Λειτουργική Αναβάθμιση και Αξιοποίηση της Βιβλιοθήκης του ΕΚΤ/ΕΕ
ΕΤΥΠΟ ΕΡΓΟΥ	Εθνικό Κέντρο Τεκμηρίωσης ΕΚΤ/ΕΕ
ΔΙΕΥΘΥΝΤΗΣ	Λεωφ. Βασιλέως Κωνσταντίνου 48, Αθήνα 116 35
ΗΜΕΡΟΜΗΡΙΑ	20.12.2018
ΚΑΤΑΣΤΡΟΦΗ	Κάτοψη Υπογείου
ΕΚΔΟΣΗ	13.02.2019
ΚΑΜΑΚΑ	1 : 100
ΣΧΕΔΙΑΣΤΗΣ	SF
ΑΡΙΘΜΟΣ ΣΧΕΔΙΟΥ	A1
	A.1.1

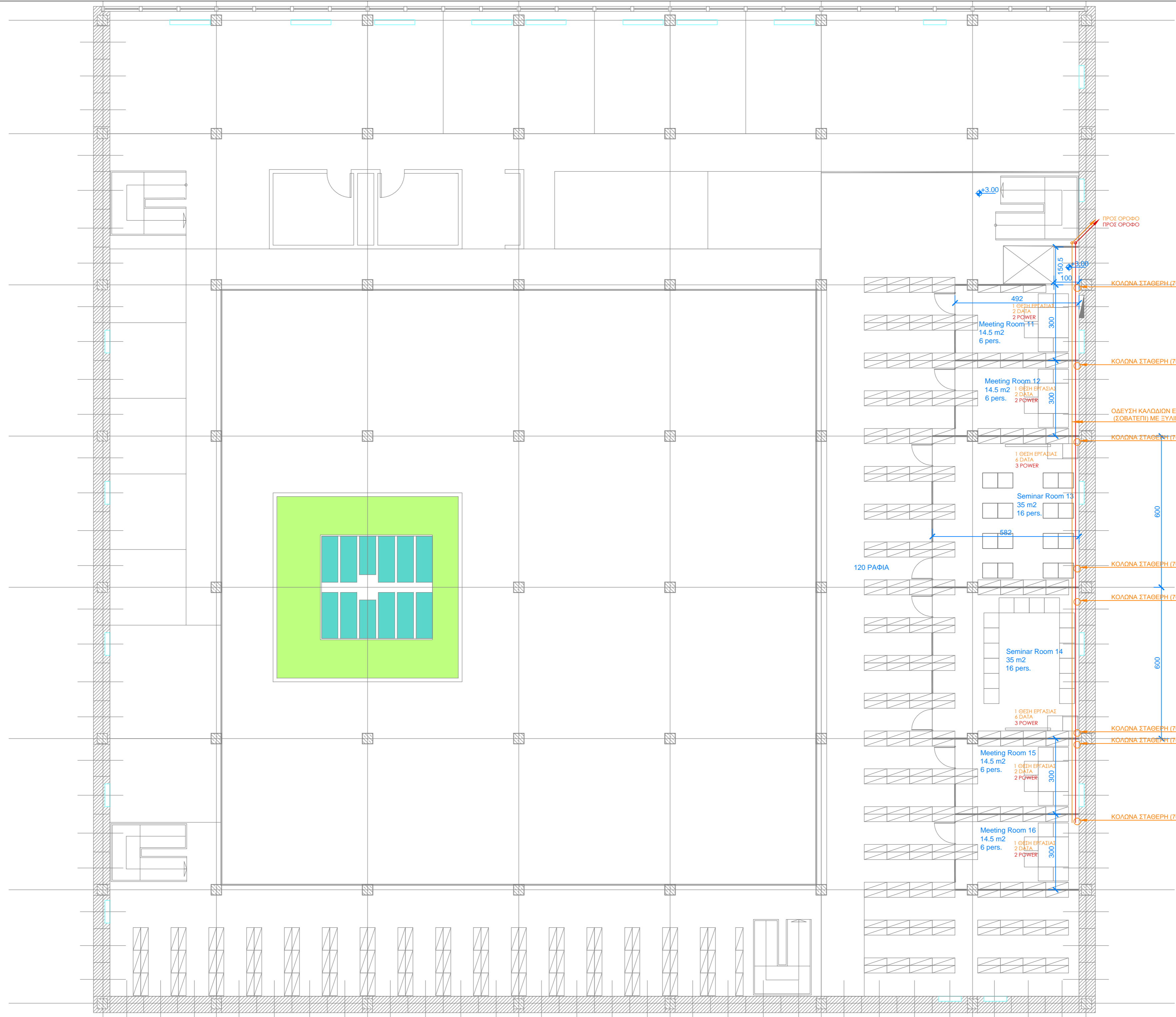


ΕΠΕΞΗΓΗΣΕΙΣ
— ΕΧΤΡΑ ΡΕΥΜΑΤΑ
— ΑΣΒΕΝΗ ΡΕΥΜΑΤΑ
— ΥΠΟΛΟΓΙΣΤΕΣ
— ΤΑΡΕΤΕΛΙΑ/ΚΟΙΛΩΣΕΙΣ

ΗΜΕΡΟΜΗΝΙΑ	20.12.2018
ΕΠΕΞΗΓΗΣΗ	13.02.2019
ΚΑΤΗΓΟΡΙΑ	Κατηγορία Προγράμμις Ηλεκτροπληροφορικής

ΕΡΓΟ: Λειτουργική Αναβάθμιση και Αξιοποίηση της Βιβλιοθήκης του ΕΚΤ/ΕΕ
 Εθνικό Κέντρο Εκμύλησης ΕΚΤ/ΕΕ
 Λεωφ. Βασιλίσκος Κωνσταντίνου 48, Αθήνα
 116 35

ΜΑΡΤΙΟΣ 19	
ΚΩΔΙΚΟΣ	1 : 100
ΣΧΕΔΙΑΣΤΗΣ	SF
ΑΡΧΙΤΕΚΤΟΝΙΚΟ	EM2
	EM.2.1



ΕΠΕΞΗΓΗΣΕΙΣ

—	ΕΚΧΥΡΑ ΡΕΥΜΑΤΑ
—	ΑΣΘΕΝΗ ΡΕΥΜΑΤΑ
—	ΦΥΣΑΝΟΜΗΛΑΚΕΣ
—	ΥΔΡΕΥΣΗ/ΑΠΟΧΕΤΕΥΣΗ

ΗΜΕΡΟΜΗΡΙΑ	20.12.2018		
	13.02.2019		
ΕΚΔΟΣΗ			
Κατομή Ορόφου Ηλεκτρομηχανολογικά			

Λειτουργική Αναβάθμιση και Αξιοποίηση της Βιβλιοθήκης του ΕΚΤ/ΕΕ
 Εθνικό Κέντρο Τεκμηρίωσης ΕΚΤ/ΕΕ
 Λεωφ. Βασιλέως Κωνσταντίνου 48, Αθήνα
 116 35

ΜΑΡΤΙΟΣ 19

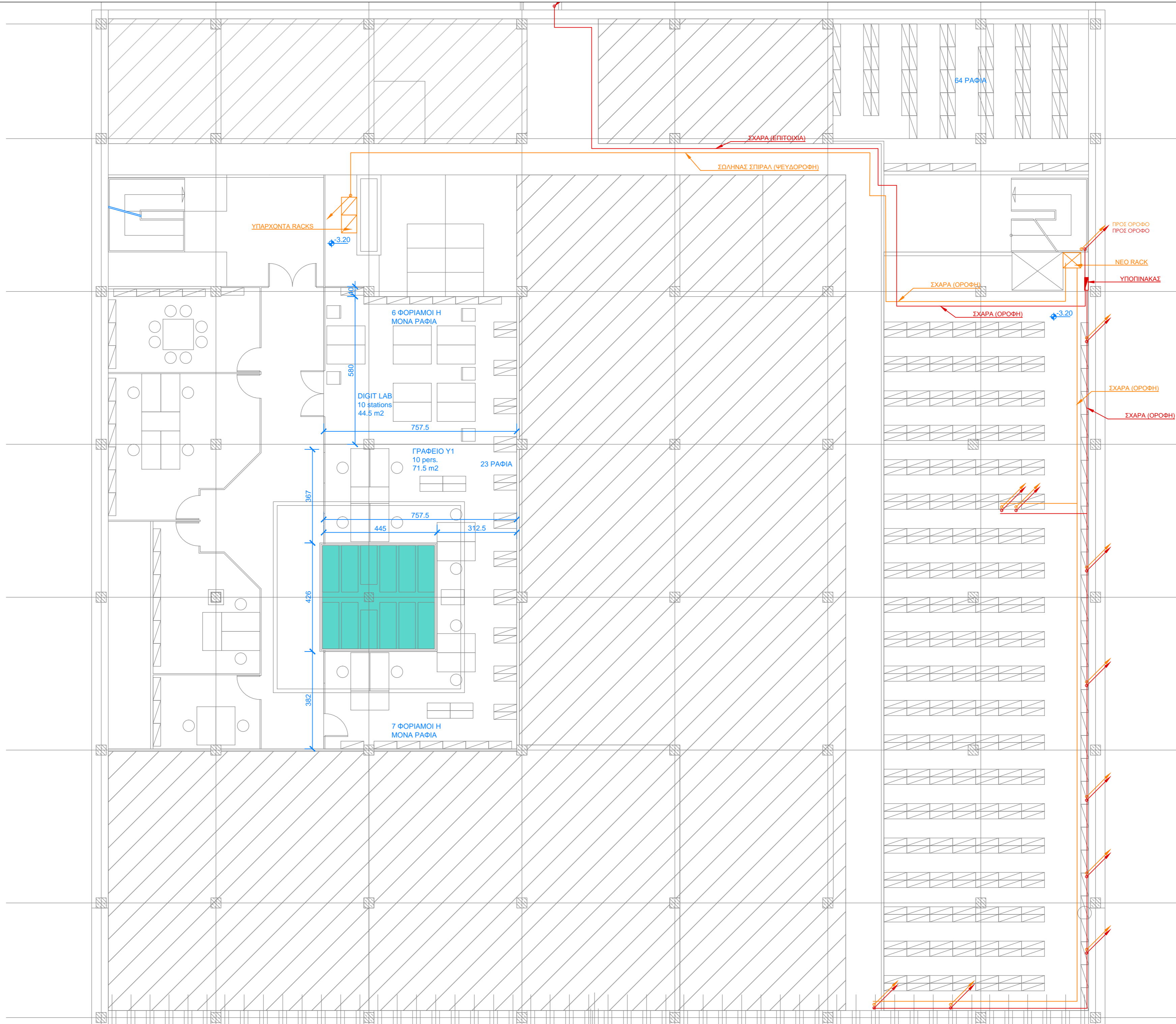
ΚΛΙΜΑΚΑ 1 : 100

ΣΧΕΔΙΑΣΤΗ SF

ΑΡΙΘΜΟΣ ΣΧΕΔΙΟΥ

EM3

EM.3.1



ΕΠΕΞΗΓΗΣΕΙΣ

—	ΕΧΥΡΑ ΡΕΥΜΑΤΑ
—	ΑΣΘΕΝΗ ΡΕΥΜΑΤΑ
—	ΦΥΣΙΟΓΕΝΗ
—	ΥΔΡΕΥΣΗ/ΑΠΟΧΕΤΕΥΣΗ

ΗΜΕΡΟΜΗΡΙΑ	20.12.2018
ΚΑΤΟΧΗ ΥΠΟΛΟΓΙΣΤΗ	Κατοχή Υπολογιστή Ηλεκτρομηχανολογικά
ΗΜΕΡΟΜΗΡΙΑ	13.02.2019

ΕΡΓΟ: Λειτουργική Αναβάθμιση και Αξιοποίηση της Βιβλιοθήκης του ΕΚΤ/ΕΕ
 ΕΘΝΙΚΟ Κέντρο Τεκμηρίωσης ΕΚΤ/ΕΕ
 ΔΕΛΦΙΝΗ
 Λεωφ. Βασιλέως Κωνσταντίνου 48, Αθήνα
 116 35

ΗΜΕΡΟΜΗΡΙΑ	ΜΑΡΤΙΟΣ 19
ΚΛΙΜΑΚΑ	1 : 100
ΣΧΕΔΙΑΣΤΗ	SF
ΑΡΙΘΜΟΣ ΣΧΕΔΙΟΥ	EM1
	EM.1.1